



4503 - 4833  
**MENTHE**



4504 - 4834  
**MÛRIER**



4505 - 4835  
**FIGUE**



**Attention. Warning. Achtung. Advertencia. Avvertenza. Atenção. Waarschuwing. Ostrzeżenie. Figyelmeztetés. Upozornenie. Upozornění. Upozorenje. Προειδοποίηση. Opozorilo. Внимание. Avertisment.**

- FR -Informations à conserver.
- EN -Please keep this information.
- DE -Die Informationen bitte aufbewahren.
- ES -Conservar estas informaciones.
- IT -Informazioni da conservare.
- PT -Conservar estas informações.
- NL -Gelieve deze informatie te bewaren.
- PL -Informacje, które należy zachować.
- HU -Megőrzendő információ.
- SK -Informácie o výrobku – starostlivo uschovajte.
- CZ -Tyto informace si prosím uchovejte.
- HR -Sačuvajte ove informacije.
- EL -Πληροφορίες που πρέπει να διατηρούνται.
- SL -Informacije, ki jih je treba hraniti.
- BG -Информация, която следва да се съхранява.
- RO -Informații care trebuie păstrate.



- FR -Pour enfants de 3 à 12 ans (50 kg max). (Sauf siège bébé : 6-24 mois / 15 kg max)
- EN -For children from 3 to 12 years (50 kg max). (Except baby seat : 6-24 months / 15 kg max.)
- DE -Für Kinder zwischen 3 und 12 Jahren vorgesehen (50 kg max). (außer dem Babysitz : 6-24 Monaten / 15 Kg max)
- ES -Productos destinados a niños entre 3 y 12 años (50 kg max). (Excepto sede bebé : 6-24 meses / 15 Kg max)
- IT -Prodotti destinati a bambini di età compresa tra 3 e 12 anni (50 kg max). (Salvo sede bambino : 6-24 mesi / 15 Kg max)
- PT -Para crianças com idade compreendida entre o 3 e os 12 anos (50 kg max). (Excepto sede bebé : 6-24 meses / 15 Kg max)
- NL -Producten bestemd voor kinderen van 3 tot 12 jaar (50 kg max). (Behalve baby zitje : 6-24 maanden / 15 Kg max)
- PL -Produkt dla dzieci w wieku od 3 do 12 lat (maksymalnie 50 kg). (Oprócz siedziska dla małych dzieci od 6 do 24 miesięcy / maks. 15 kg)
- HU -3-12 éves gyermekek számára (max. 50kg). (Kivéve babaülés : 6-24 hónapos korig / max. 15 kg)
- SK -Pre deti vo veku 3 až 12 rokov (max. 50 kg). (Okrem sedadla pre batolata : 6-24 mesiacov / max. 15 kg)
- CZ -Pro děti od 3 do 12 let (max. 50 kg). (Kromě dětské sedačky : 6-24 měsíců / max. 15 kg)
- HR -Za djecu od 3 do 12 godina (najviše 50 kg). (Izuzev dječje sjedalice : 6 – 24 meseca / najviše 15 kg)
- EL -Για παιδιά 3 ως 12 ετών (μέγιστο βάρος 50 kg). (Εκτός παιδικού καθίσματος : 6-24 μηνών / μέγιστο βάρος 15 kg.)
- SL -Za otroke od 3 do 12 let (največ 50 kg). (Razen otroškega sedeža : 6-24 mesecev/največ 15 kg)
- BG -За деца от 3 до 12 години (50 кг макс.). (С изключение на бебешка седалка : 6-24 месеца / 15 кг макс.)
- RO -Pentru copii de la 3 până la 12 ani (max. 50 kg). (Cu excepția scaunului pentru bebeluș : 6-24 luni / max. 15 kg)



- FR -Réservé à un usage familial en extérieur.
- EN -Only for outdoor domestic use.
- DE -Nur für den Hausgebrauch. Nur für Verwendung im Freien.
- ES -Sólo para uso doméstico. Solo para uso exterior.
- IT -Solo per uso domestico. Solo per uso esterno.
- PT -Apenas para uso doméstico para exterior.
- NL -Uitsluitend voor huishoudelijk gebruik en voor buitengebruik.
- PL -Wyłącznie do użytku domowego. Wyłącznie do użytku na wolnym powietrzu.
- HU -Csak otthoni használatra. Csak kültéri használatra.
- SK -Iba na domáce použitie. Len na používanie vonku.
- CZ -Jen pro domácí použití. Jen pro venkovní použití.
- HR -Samo za uporabu u domu. Samo za uporabu na otvorenom prostoru.
- EL -Μόνο για οικιακή χρήση. Μόνο για χρήση εξωτερικό χώρο.
- SL -Samo za domačo uporabo. Samo za uporabo na prostem.
- BG -За употреба само в домашни условия. Само за употреба на открито.
- RO -Numai pentru uz casnic in exterior.



**FOREST-STYLE**  
236, avenue Clément Ader  
59118 Wambrechies  
FRANCE  
www.soulet.com

Madame, Monsieur,

Ce produit a été conçu et fabriqué en respectant les exigences de la directive européenne 2009/48/CE relative à la sécurité des jouets. Le respect de ces exigences a été vérifié, en application des normes jouet EN 71 parties 1, 2, 3 et 8 ainsi que du règlement 1907/2006/CE (REACH), par un laboratoire indépendant. Toutes les informations figurant dans cette notice sont imposées par cette réglementation. Il vous appartient de respecter ces instructions pour permettre à vos enfants d'utiliser ce produit avec le maximum de sécurité.

#### CONSIGNES DE MONTAGE

- Ce produit est à assembler par vos soins.
- Attention. Assemblage par un adulte requis.
- Attention. Petits éléments : Danger d'étouffement. Pendant le montage, tenir les petits enfants éloignés.
- Conservez impérativement cette notice pour vous y référer en cas de besoin, notamment pour : les opérations d'entretien ultérieures, l'identification des composants par le Service Après Vente.
- Les agrès et/ou toute pièce défectueuse doivent être remplacés exclusivement par une pièce fournie par notre SAV ou revendeur agréé.
- Pièces détachées disponibles pendant 2 ans à compter de la date de facturation du produit.
- Ne pas modifier la disposition des agrès. Le produit ne doit pas être modifié, risque de blessure grave.
- Le non respect des instructions détaillées dans cette notice entraînera une utilisation dangereuse accompagnée de dangers de chute et /ou de choc.
- Les accidents consécutifs à une utilisation en dehors des prescriptions reprises dans cette notice dégagent toutes responsabilités du fabricant.
- Les emballages ne sont pas des jouets, ne laissez pas les enfants jouer avec.
- Ne jetez pas les emballages dans la nature. Respectez les consignes de recyclage.
- Avant l'assemblage, assurez-vous que :
  - 1 - la zone où le produit sera monté est :
    - plane et horizontale
    - Située à deux mètres minimum de tout objet, structure ou obstacle (haie, arbre, fil à linge, câble électrique...) susceptible de blesser l'utilisateur du produit.
  - 2 - la visserie est complète. Garder les composants supplémentaires, ils pourront vous être utiles lors des opérations d'entretien ultérieures.
- Nous vous recommandons de ne pas orienter la glissière de toboggan face au soleil.
- Après l'assemblage :
  - poncer manuellement et à l'aide d'un papier abrasif les composants bois pour éliminer les éventuelles échardes apparues pendant le montage du produit.
  - Régler (suivant le schéma Y) les agrès qui le nécessitent. Vérifier la distance entre le dessous de l'agrès et le sol. Cette distance permet de sécuriser l'utilisation du portique. Si elles sont inférieures à celles indiquées dans la figure W, utilisez les anneaux plastiques pour ajuster la hauteur du siège. En cas d'impossibilité contactez notre SAV.

#### CONSIGNE DE SÉCURITÉ D'UTILISATION

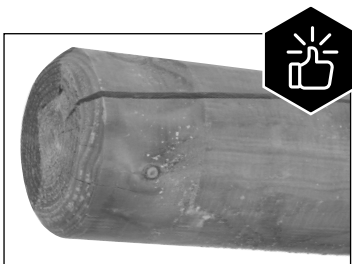
- Attention. Ce produit est destiné :
  - à un usage familial en extérieur. Il n'est pas destiné à un usage dans les aires de jeux collectives qu'elles soient : privées (hôtels, gîtes, camping, casernes, établissement recevant du public...) ou publiques (aires de jeux des écoles, jardins ou parc des municipalités).
  - aux enfants de 3 à 12 ans d'un poids maxi de 50 kg (Sauf siège bébé : destiné uniquement à un enfant de 6 à 24 mois d'un poids maxi de 15 kg). Ce poids maxi est ramené à 35 kg par assise dans le cas des agrès à assise double (vis-à-vis et balancelle).
- Attention. Ne convient pas aux enfants de moins de 36 mois. Agrès inadaptés. Danger de chute.
- Attention. À utiliser sous la surveillance d'un adulte. L'utilisation de ce jouet doit se faire obligatoirement sous la supervision d'un adulte qui doit s'assurer :
  - que les enfants utilisant le jouet ont l'âge et l'habileté nécessaire pour le faire.
  - qu'il n'y a qu'un seul enfant par assise
  - qu'aucun enfant ne se situe dans les zones d'oscillation des agrès : danger de chocs
  - qu'aucun enfant n'utilise le produit de manière inadaptée et/ou dangereuse : dangers de blessure grave.

#### MAINTENANCE

- Pour éviter que votre produit présente un danger au cours de son utilisation nous vous demandons de vérifier tous les mois :
  - Les crochets de suspension et les paliers articulations. Les changer s'ils présentent une usure supérieure à 10% de l'épaisseur d'origine.
  - Témoin d'usure : dès l'apparition de la partie métallique, au niveau de l'anneau plastique, il est impératif de changer l'ensemble de l'agrès.
  - Le serrage de chaque vis et écrou : les resserrer si nécessaire.
  - La résistance des ancrages au sol.
  - La présence des capuchons sur les écrous : s'ils sont absents les remplacer par des écrous et/ou capuchons identiques.
  - L'état des plastiques (assises, repose-pieds, glissière...). Les changer s'ils sont fendus ou percés.
  - L'apparition des échardes sur les composants en bois, les poncer si nécessaire.
- Pendant la période hivernale et pour éviter les dégradations dues aux intempéries, ranger les agrès à l'abri (garage, cave...).
- Selon la zone géographique (bord de mer...), certains revêtements peuvent s'abîmer. En cas d'apparition de tache de rouille sur les parties métalliques, les traiter avec un produit adapté. Si la corrosion continue de se développer, contacter le SAV.
- Graisser toutes les parties mobiles métalliques. Si les agrès grincent, enduisez les crochets d'un lubrifiant adapté sous forme de gel. Ne pas utiliser de graisse liquide.
- Surveillez l'état du sol sur lequel le produit est installé, retirer les cailloux et autres objets susceptibles de blesser les utilisateurs en cas de chute.
- Attention. Tenir loin du feu.
- Les tissus doivent être nettoyés à l'aide d'une éponge humide. Ne pas utiliser de produits lessiviels.

#### INFOS BOIS : NORMES, QUALITÉ ET ESTHÉTISME DU BOIS

- Tous les composants en bois sont traités à cœur par procédé autoclave. Ce procédé consiste à extraire par le vide l'intégralité de l'humidité contenu dans le bois. Le produit de cure est ensuite injecté sous pression. Il pénètre au cœur du bois en s'y fixant définitivement.
- Ce procédé est certifié CTB+. Il garantit la préservation du bois contre les champignons et attaques des insectes pendant 5 ans.
- Les bois recoupés ou reperçés après le procédé autoclave doivent impérativement être badigeonnés avec un produit de traitement complémentaire.



- Le bois est un matériau fibreux, les variations de température et d'humidité peuvent provoquer des fentes longitudinales.
- Ces fissures n'altèrent pas la résistance mécanique du composant car elles sont dans le sens des fibres du bois. Par conséquent les fentes n'entrent pas dans le cadre de la garantie.
- Lorsque le bois est humide, il peut se former une pellicule noirâtre. Quand cette pellicule est sèche, brossez-la pour la faire disparaître.
- Selon le degré d'humidité de l'air, le diamètre des rondins en bois peut augmenter (air très humide) ou diminuer (air très sec), la tolérance des diamètres intérieurs des angles de liaison prend en compte ces phénomènes. Le jeu entre le rondin et l'angle peut, dans certain cas, atteindre plusieurs millimètres : n'insérer aucun produits (cale, mastic, pâte à bois,...) dans cet espace libre.

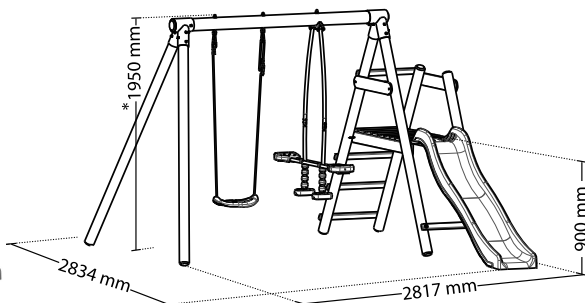
SERVICE APRES VENTE et INFOS NORMES :  
[www.sav-egt-partners.com](http://www.sav-egt-partners.com)

FR -SÉLECTIONNEZ VOTRE MODÈLE  
 EN -SELECT YOUR MODEL  
 DE -WÄHLEN SIE IHR MODELL  
 ES -SELECCION SU MODELO  
 IT -SELEZIONA IL TUO MODELLO  
 PT -SELECCION O SEU MODELO

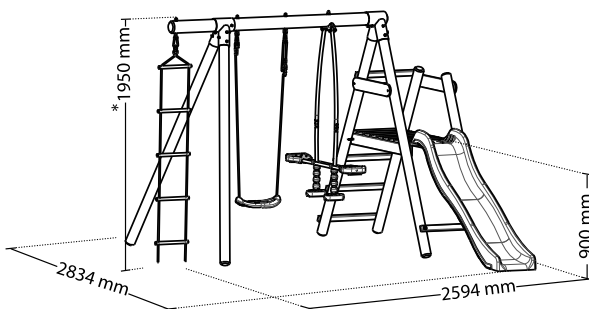
NL -SELECTEER UW MODEL  
 PL -WYBIERZ SWÓJ MODEL  
 HU -VÁLASSZA KI A MODELLT  
 SK -VYBERTE SI SVOJ MODEL  
 CZ -VYBERTE SI SVŮJ MODEL  
 HR -ODABERITE SVOJ MODEL

EL -ΕΠΙΛΕΞΤΕ ΤΟ ΜΟΝΤΕΛΟ ΣΑΣ  
 SL -IZBERITE SVOJ MODEL  
 BG -ИЗБЕРЕТЕ ВАШИЯ МОДЕЛ  
 RO -SELECTAȚI MODELUL  
 DUMNEAVOASTRĂ

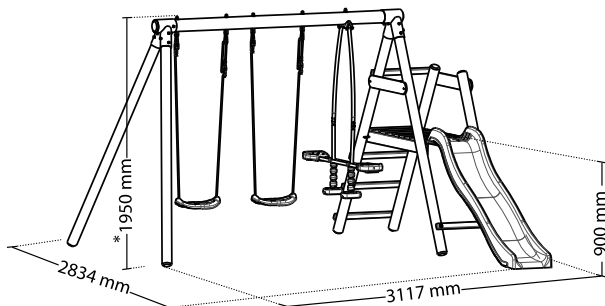
## A 4503 - 4833 MENTHE



## B 4504 - 4834 MÛRIER

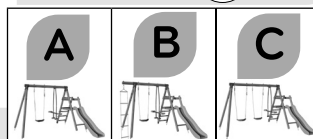
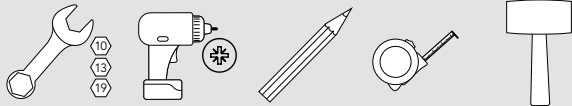


## C 4505 - 4835 FIGUE



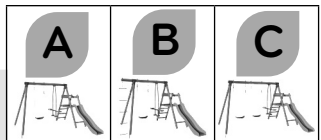
- \* FR -les cotes ci-dessus sont indicatives, elles peuvent varier selon la méthode de montage.  
 EN -Above dimensions are indicative, they can varied according to the assembly method.  
 DE -Die oben angegebenen Maßangaben sind unverbindlich. Sie können je nach Aufbauverfahren abweichen.  
 ES -Las dimensiones más arriba son indicativas, pueden variar según el método de montaje.  
 IT -Le dimensioni sono indicative, possono variare secondo il metodo di montaggio.  
 PT -As dimensões acima são indicativas, podem variar de acordo com o método de montagem.  
 NL -De hierboven opgegeven afmetingen zijn indicatief, zij kunnen afwijken naargelang de manier van montage.  
 PL -Powyższe wartości są orientacyjne, mogą się różnić w zależności od metody montażu  
 HU -A fenti értékelések indikativak, a szerelési módtól függoen változhatnak  
 SK -Vyššie uvedené rozmery sú orientačné, môžu sa meniť podľa spôsobu montáže.  
 CZ -Výše uvedené rozměry jsou pouze orientační, mohou se lišit podle způsobu montáže.  
 HR -Gore navedene dimenzije su indikativne, mogu se razlikovati ovisno o načinu montaže.  
 EL -Οι παρακάτω διαστάσεις είναι ενδεικτικές, μπορεί να διαφέρουν αναλόγως της μεθόδου εγκατάστασης.  
 SL -Zgornje mere so okvirne, lahko se razlikujejo glede na način pritrditve.  
 BG -Горните размери са ориентировъчни, те могат да варират в зависимост от метода на монтажа.  
 RO -Dimensiunile de mai sus sunt orientative, acestea pot varia în funcție de metoda de montare.

NON FOURNIS / NOT INCLUDED






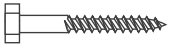

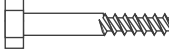







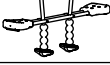





FOURNIS SELON VOTRE MODÈLE / INCLUDED ACCORDING TO YOUR MODEL :

		A	B	C
<b>A4</b> 504752	 Ø100 x 2300 mm	-	-	1
<b>A11</b> 778816	 Ø100 x 2000 mm	-	1	-
<b>A12</b> 787123	 Ø100 x 2000 mm	1	-	-
<b>B1</b> 778786	 Ø80 x 2000 mm	4	4	4
<b>B4</b> 781970	 Ø80 x 1500 mm	2	2	2
<b>C1</b> 504843		1	1	1
<b>C2</b> 504842		1	1	1
<b>D1</b> 504763	 990 x 90 x 22 mm	2	2	2
<b>E1</b> 788375	 435 x 90 x 22 mm	10	10	10
<b>F1</b> 504123	 580 x 46 x 28 mm	5	5	5
<b>G1</b> 504769	 620 x 100 x 16 mm	2	2	2
<b>H1</b> 788386	 Droite / Right	2	2	2
<b>H2</b> 788385	 Gauche / Left	2	2	2
<b>D</b>		2	3	4
<b>E</b>	 Ø6 mm	32	32	32



FOURNIS SELON VOTRE MODÈLE / INCLUDED ACCORDING TO YOUR MODEL :

(F)	 Ø12 mm	2	3	4
(G)	 Ø12 mm	2	3	4
(H)	 Ø6 mm	32	32	32
(I)	 Ø12 mm	2	3	4
(J)		4	4	4
(K)	 Ø6 x 50 mm	32	32	32
(L)	 Ø8 mm	4	4	4
(M)	 Ø8 x 80 mm	4	4	4
(N)	 Ø8 mm	4	4	4
(O)	 Ø5 x 30 mm	6	6	6
(P)	 Ø5 x 45 mm	44	44	44
101145 101146	  x1 50 kg max.	1	1	2
101414	  x1 50 kg max.	-	1	-
116060	  x2 70 kg max. (2 x 35 kg)	1	1	1
106984	  x1 50 kg max.	1	1	1

SAV	S04852	BLISTER Station H. 1950 mm / h. 0,90 m	1	1	1
	S04855	BLISTER scellement	1	1	1
	S04856	BLISTER 2 crochets	1	-	2
	S04857	BLISTER 3 crochets	-	1	-

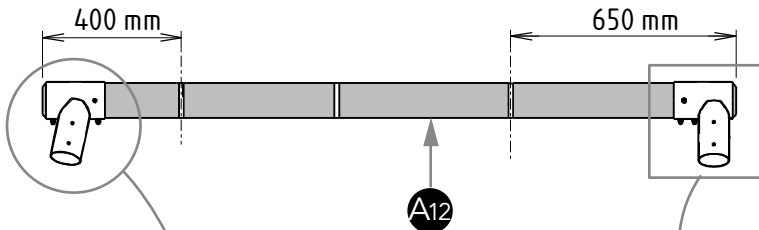
1

MONTAGE DES CONNECTEURS / ASSEMBLY OF CONNECTORS

SELON VOTRE MODÈLE / ACCORDING TO YOUR MODEL :

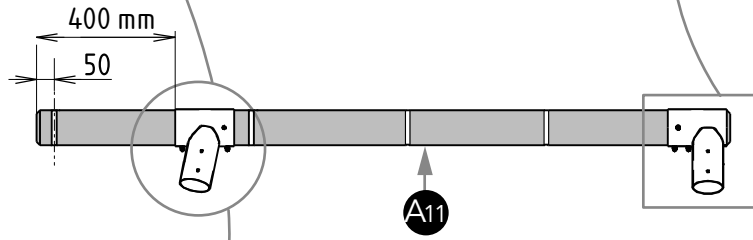
A

- A12** x1
- C1** x1
- C2** x1
- E** x6
- H** x6
- K** x6



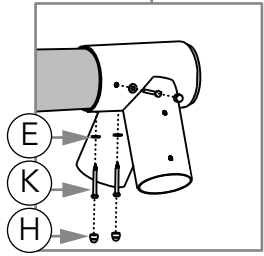
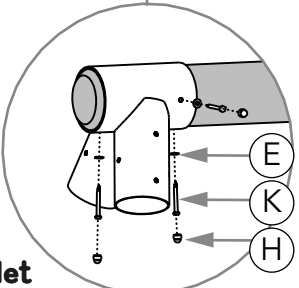
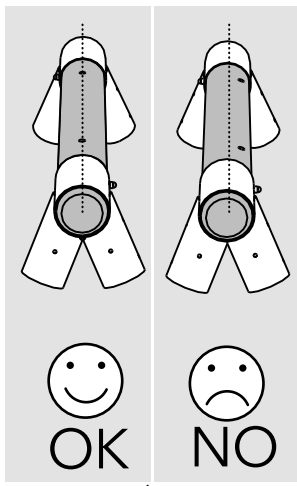
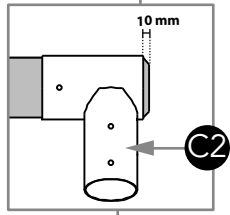
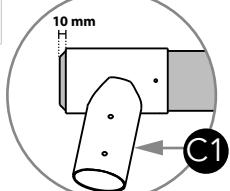
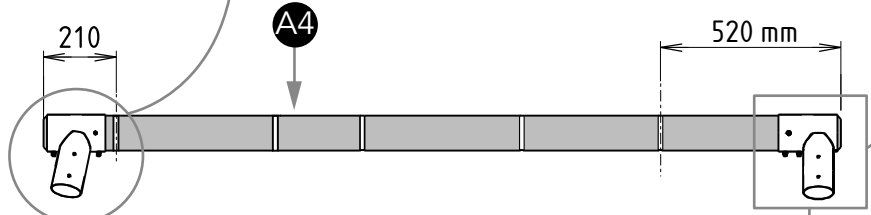
B

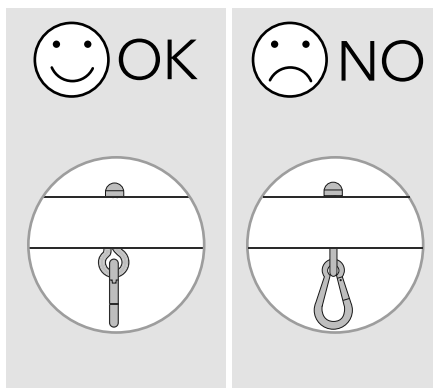
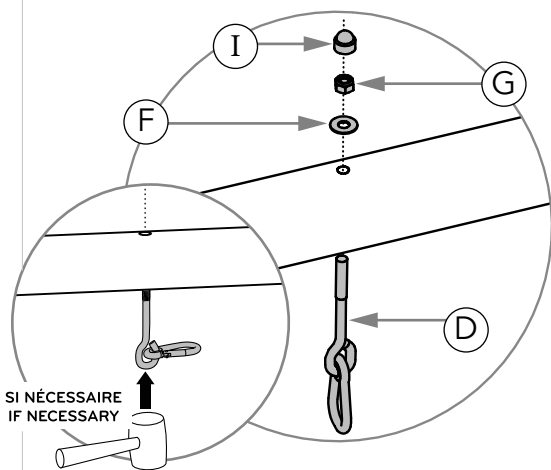
- A11** x1
- C1** x1
- C2** x1
- E** x6
- H** x6
- K** x6



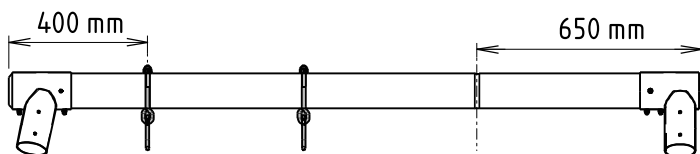
C

- A4** x1
- C1** x1
- C2** x1
- E** x6
- H** x6
- K** x6



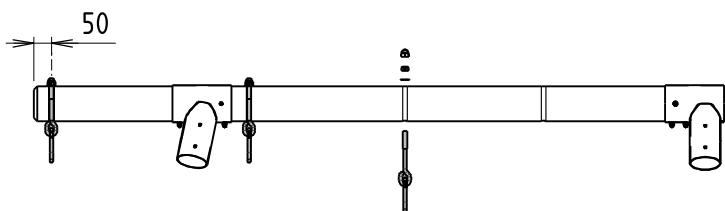


A



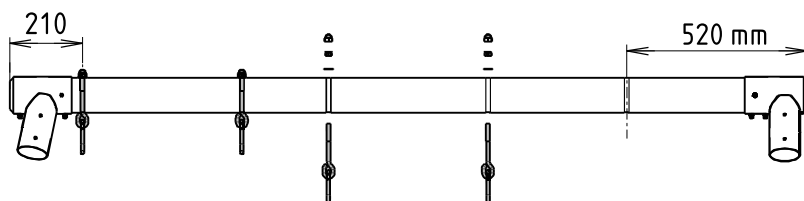
- (D) x2
- (F) x2
- (G) x2
- (I) x2

B



- (D) x3
- (F) x3
- (G) x3
- (I) x3

C



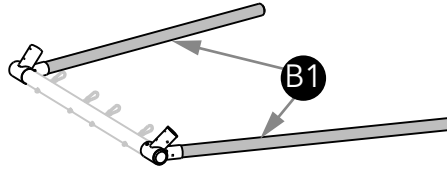
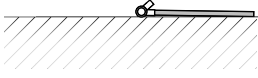
- (D) x4
- (F) x4
- (G) x4
- (I) x4

3 MONTAGE DES PIEDS / POSTS ASSEMBLY

3

A B C

B1 x2



4

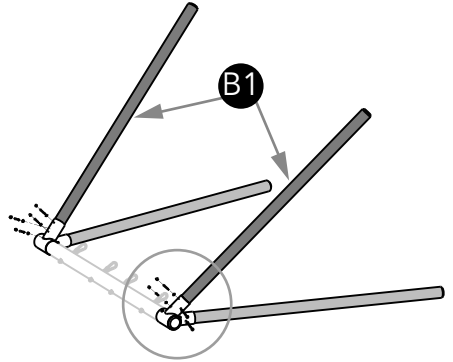
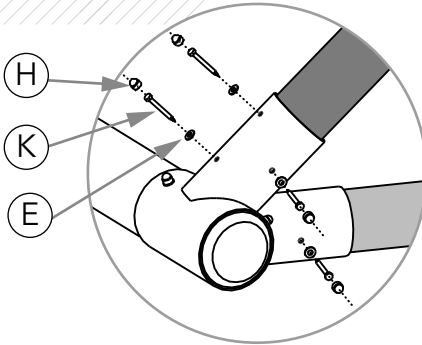
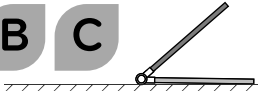
A B C

B1 x2

E x8

H x8

K x8



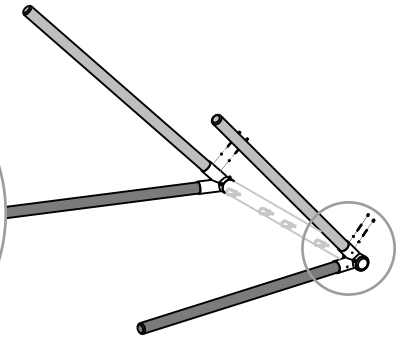
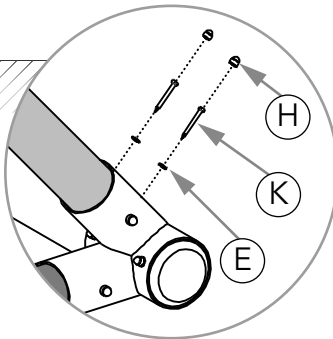
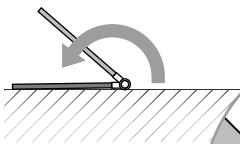
5

A B C

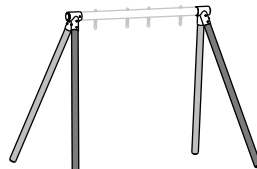
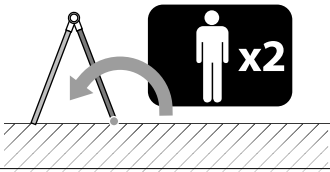
E x4

H x4

K x4



6





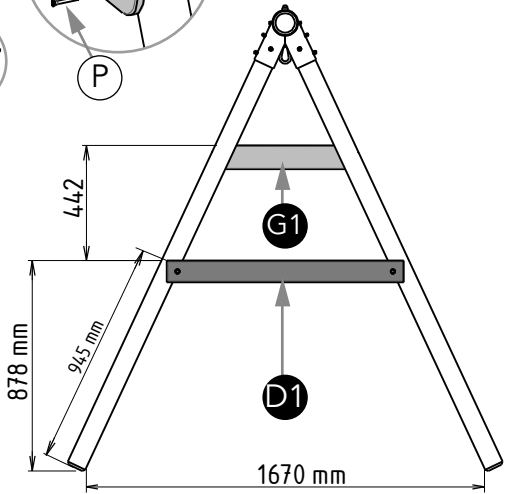
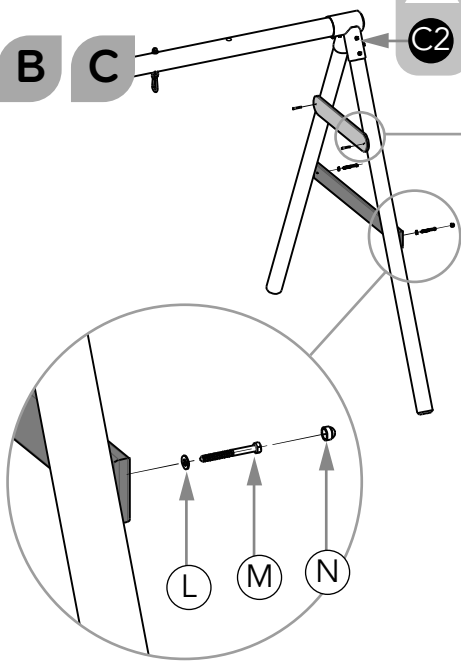
7 MONTAGE DES GARDE-CORPS / FENCES ASSEMBLY



7

A B C

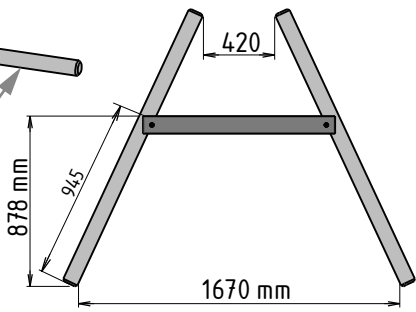
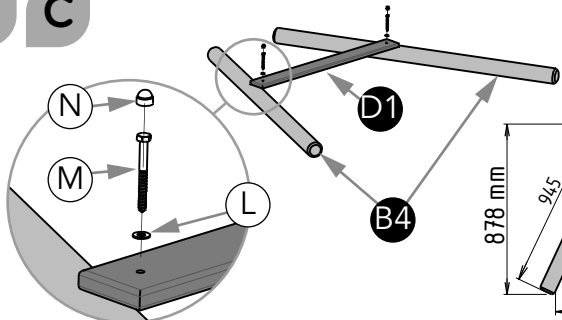
- D1 x1
- G1 x1
- L x2
- M x2
- N x2
- P x2



8

A B C

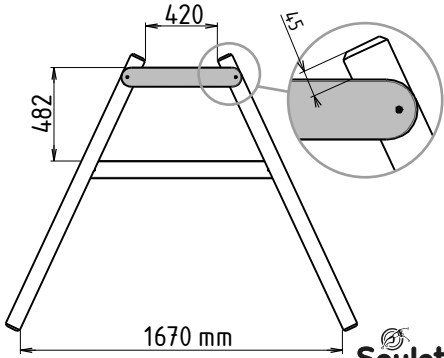
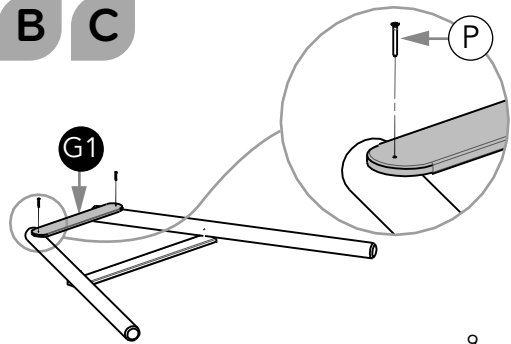
- B4 x2
- D1 x1
- L x2
- M x2
- N x2



9

A B C

- G1 x2
- P x2

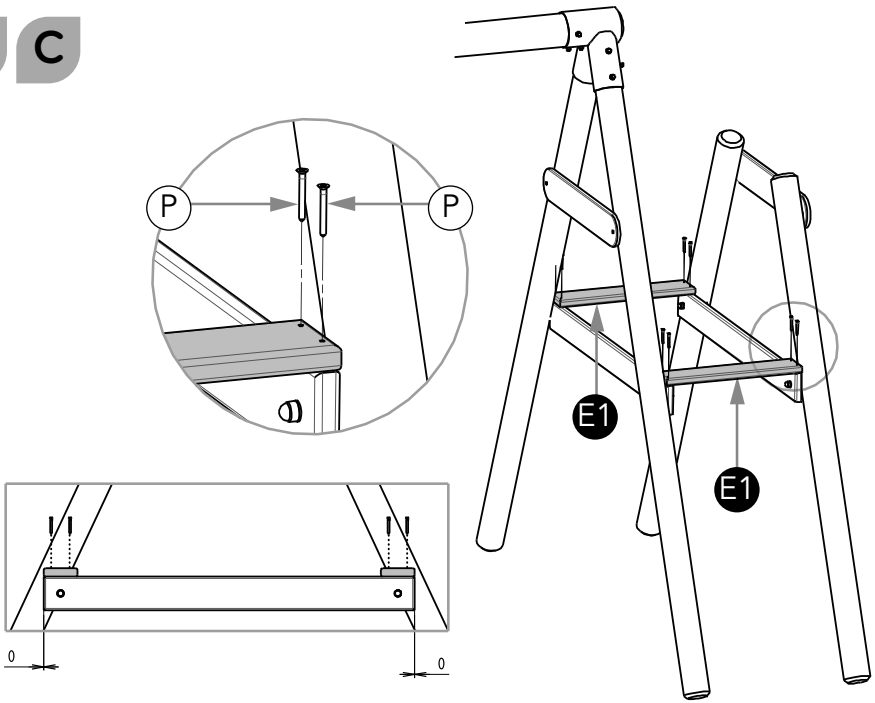


10

MONTAGE PLANCHER / FLOOR ASSEMBLY

A B C

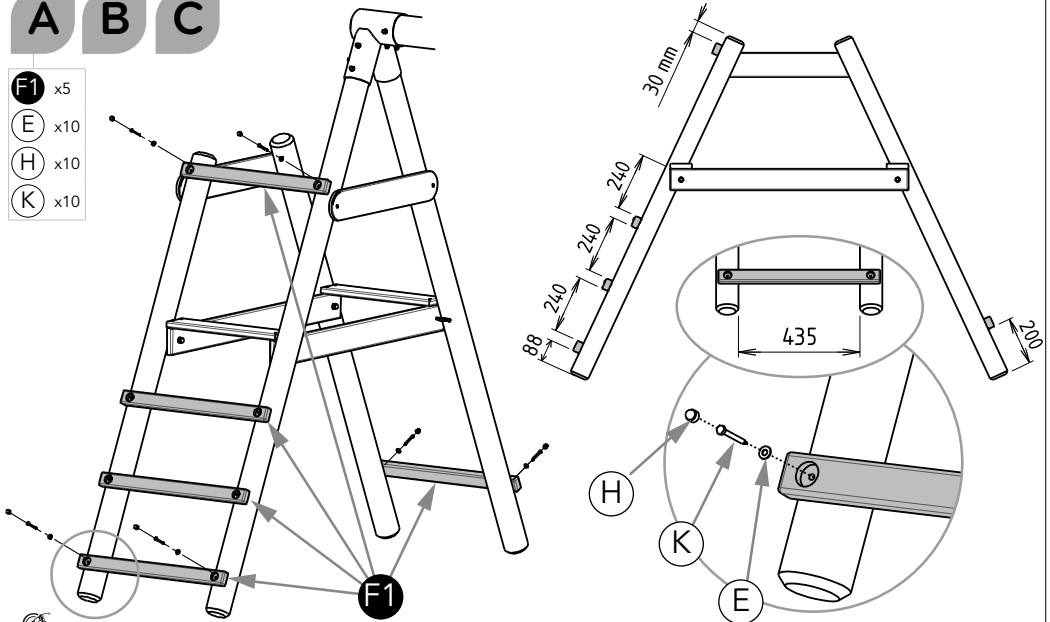
- E1** x2
- P** x8



11

A B C

- F1** x5
- E** x10
- H** x10
- K** x10

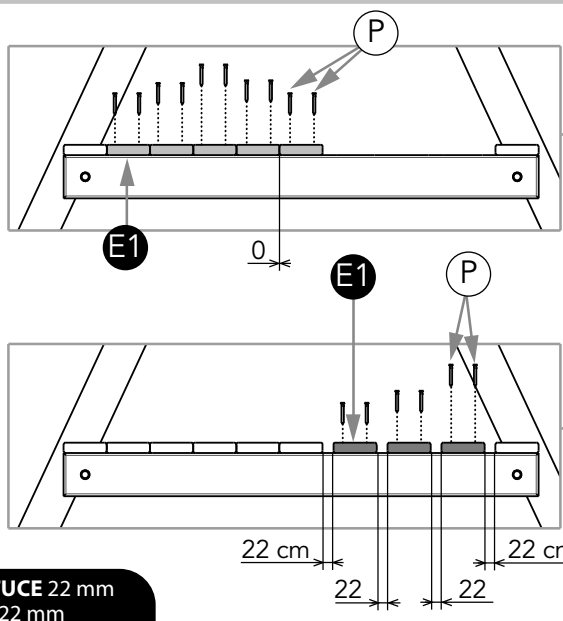


12

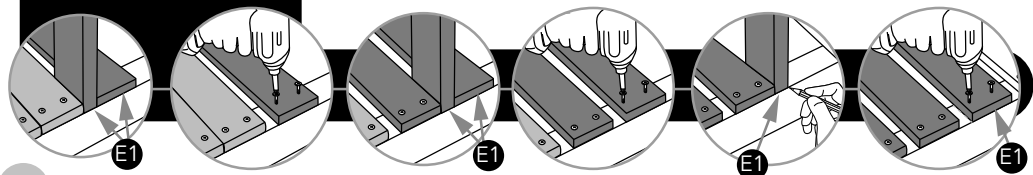
A B

C

- E1 x8
- P x32



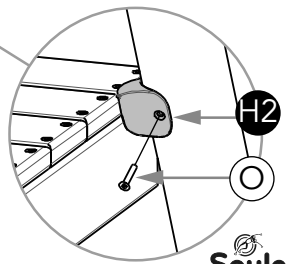
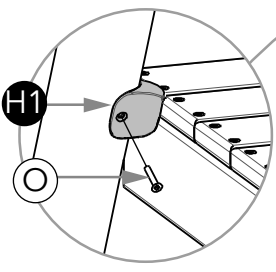
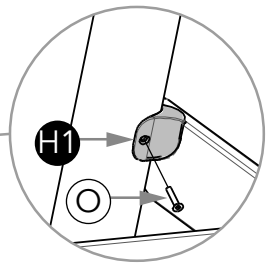
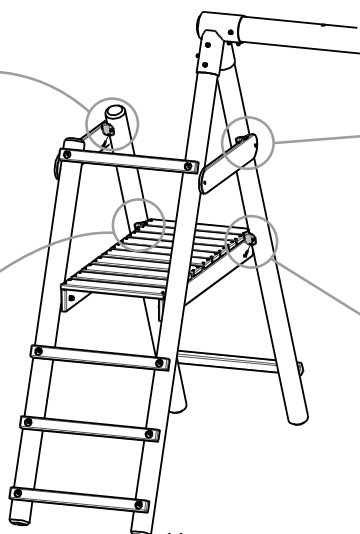
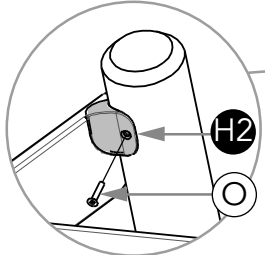
**ASTUCE 22 mm  
TIP 22 mm**



13

A B C

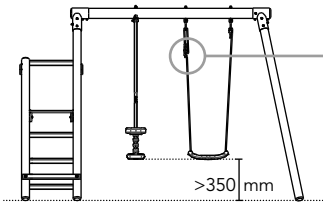
- H1 x2
- H2 x2
- O x4



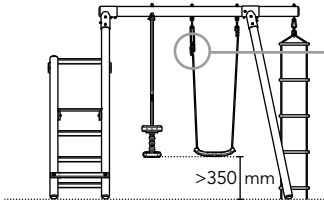
14

MONTAGE DES AGRÈS / ACCESSORIES MOUNTING

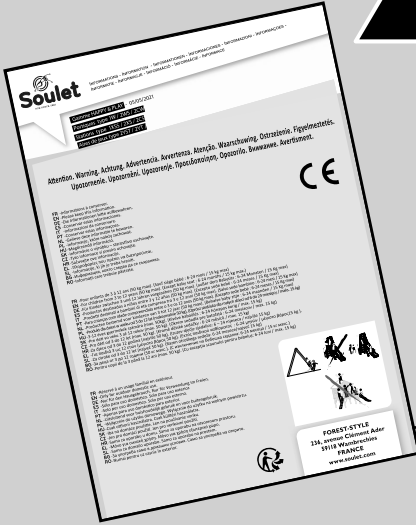
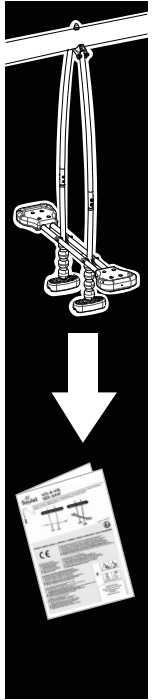
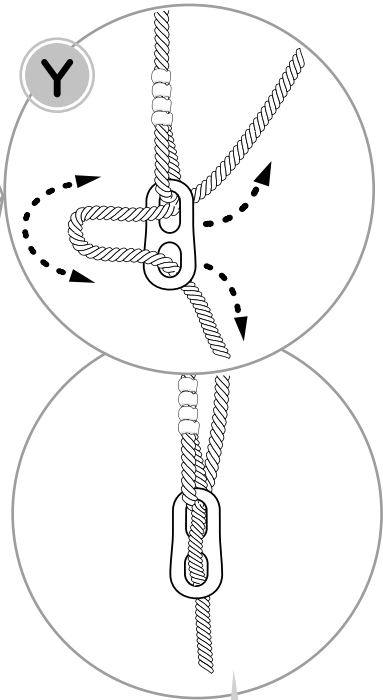
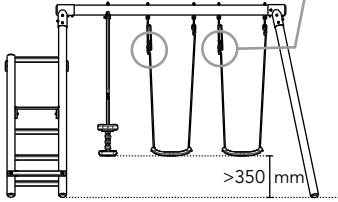
A



B



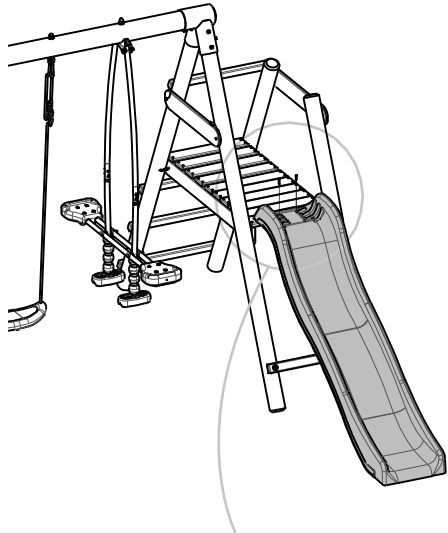
C



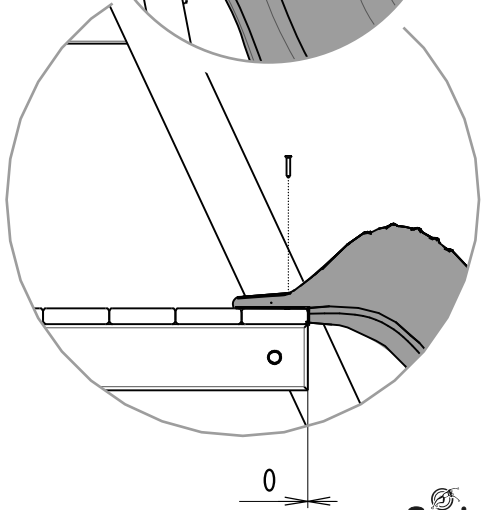
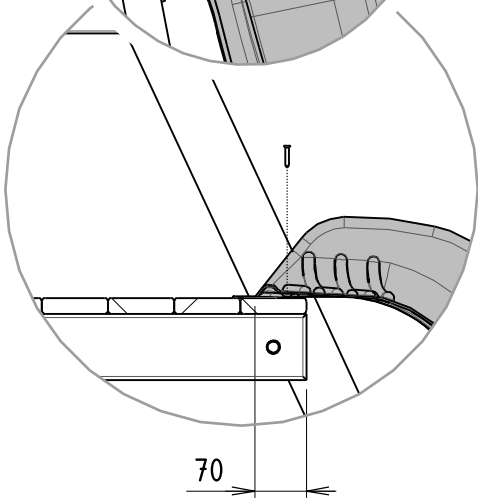
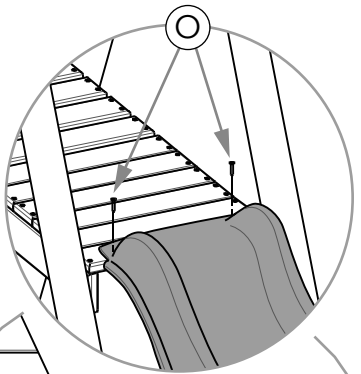
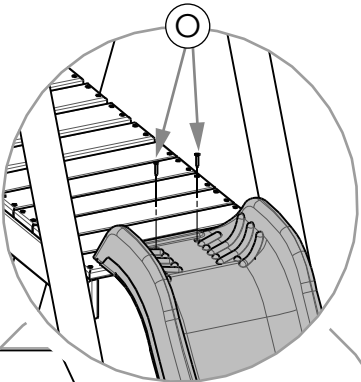
**INFORMATIONS**  
 INFORMATION  
 INFORMATIONEN  
 INFORMACIONES  
 INFORMAZIONI  
 INFORMAÇÕES  
 INFORMATIE  
 INFORMACIE  
 INFORMÁCIÓ  
 INFORMÁCIE  
 INFORMACE  
 INFORMACIJE  
 ΠΛΗΡΟΦΟΡΙΕΣ  
 INFORMACIJE  
 ИНФОРМАЦИЯ  
 INFORMAȚII

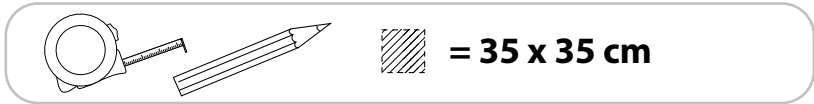
A B C

○ x2

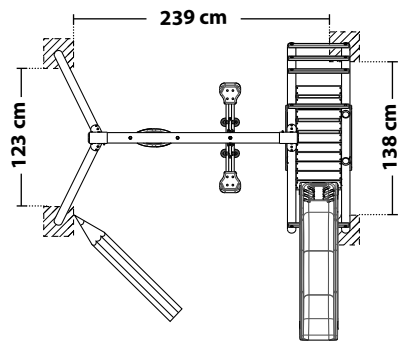
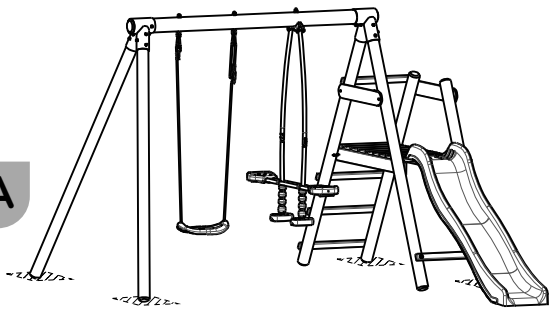


SUIVANT MODELE / ACCORDING TO THE MODEL

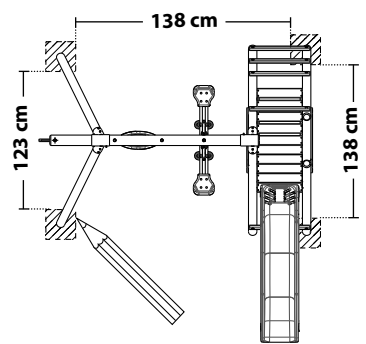
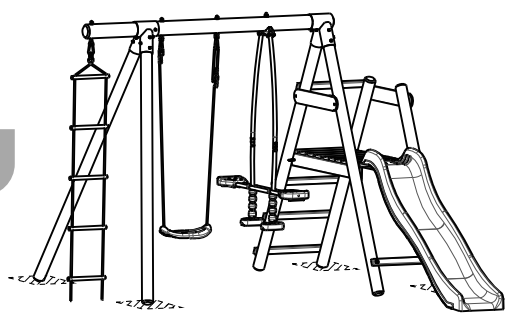




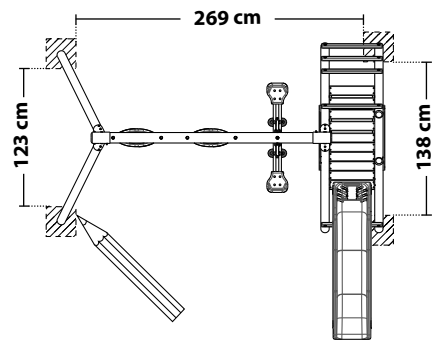
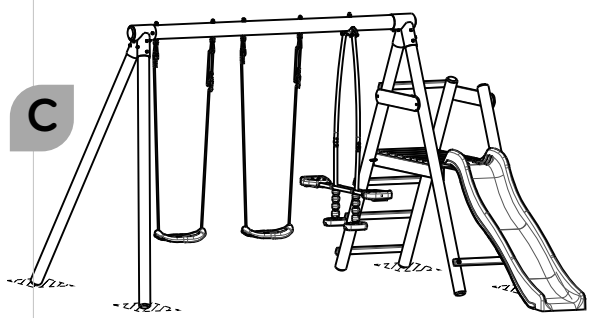
A



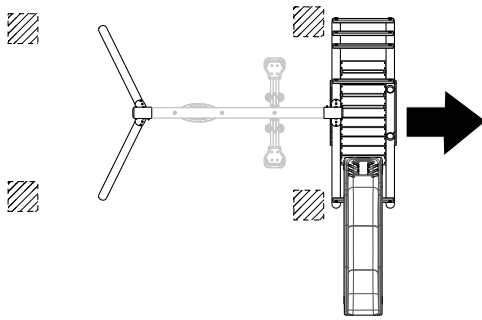
B



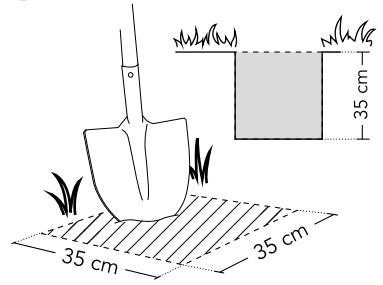
C



17

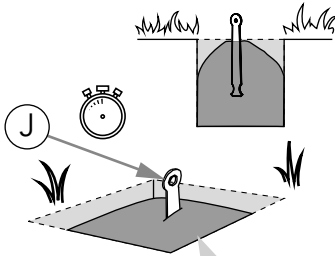


18

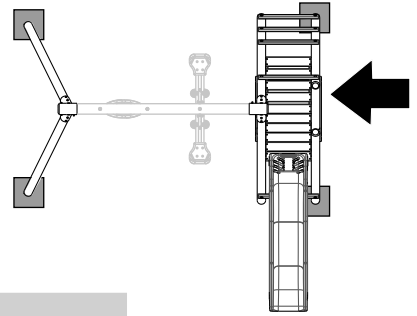


19

J x4



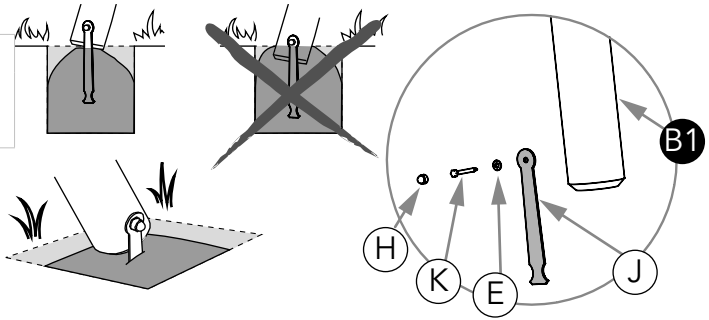
20



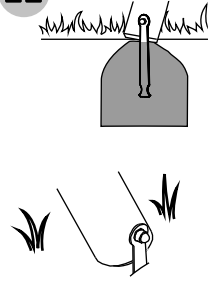
<p><b>INFORMATIONS</b></p> <p>INFORMATION</p> <p>INFORMATIONEN</p> <p>INFORMACIONES</p> <p>INFORMAZIONI</p> <p>INFORMAÇÕES</p> <p>INFORMATIE</p> <p>INFORMACIE</p>	<p><b>INFORMÁCIÓ</b></p> <p>INFORMÁCIE</p> <p>INFORMACE</p> <p>INFORMACIJE</p> <p>ΠΛΗΡΟΦΟΡΙΞ</p> <p>INFORMACIJE</p> <p>ИНФОРМАЦИЯ</p> <p>INFORMATIJI</p>
--	--

21

E x4  
H x4  
K x4



22

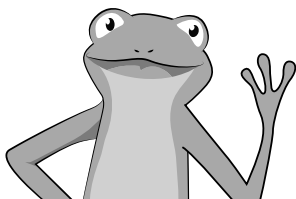




# Soulet

FUN SINCE 1846

N° de lot / Batch N° :



**Bonjour !**  
Merci de m'avoir adopté !  
C'est un plaisir de te rencontrer.



Je voudrais rester avec toi  
de nombreuses années,  
tu veux bien ?



Alors, s'il-te-plait,  
prends quelques minutes de ton temps  
pour activer ta garantie !

[www.soulet.com](http://www.soulet.com)

Rubrique déclaration de garantie