

**TRIGANO****TOBOGGAN**

CE  
EN71-1,2,3,8



ATTENTION - WARNING  
ACHTUNG - AVVERTENZA  
ADVERTENCIA - ATENÇÃO  
OSTRZEŻENIE - OPOZORILA  
WAARSCHUWING



J-123884 Rev B

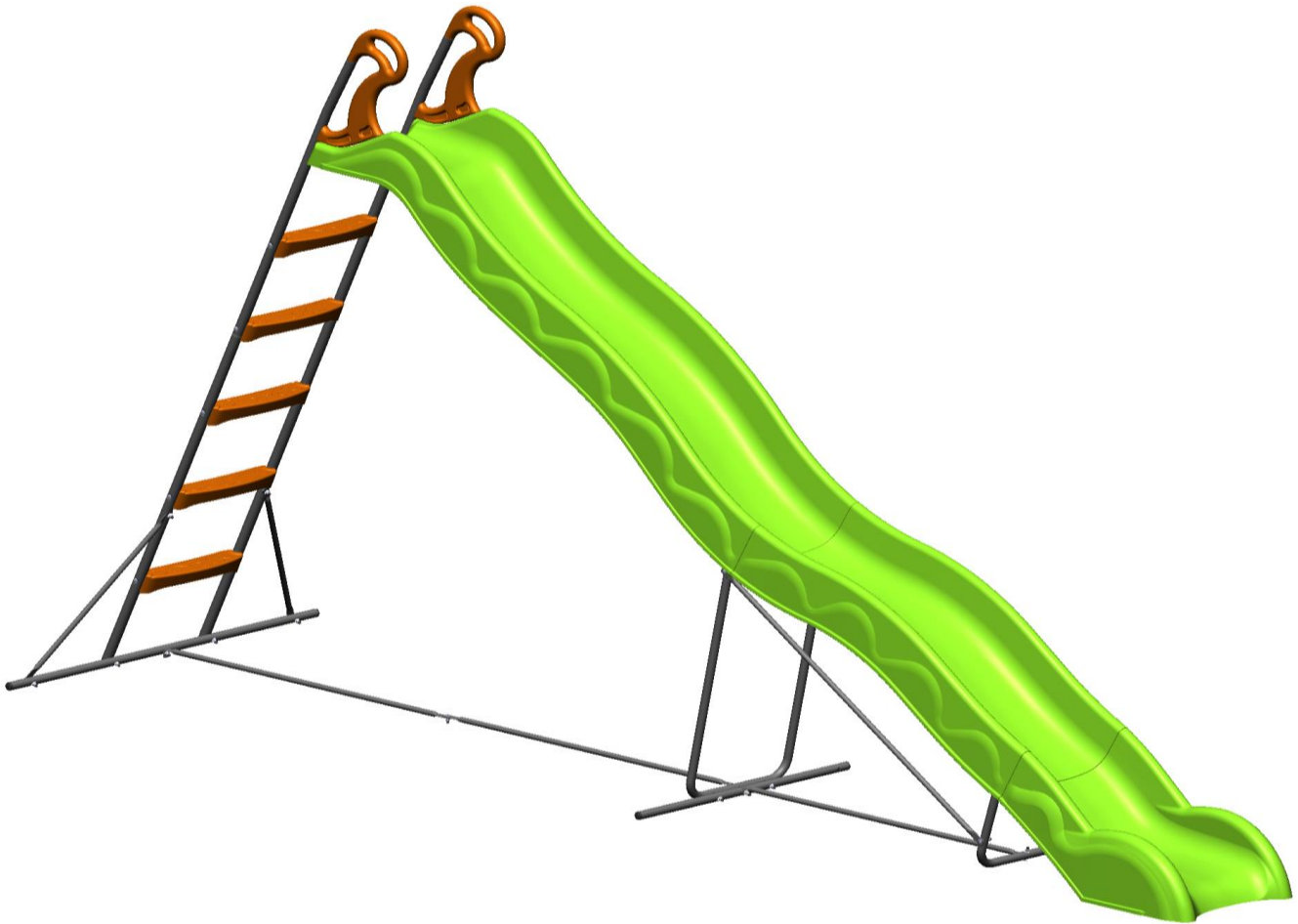


## VALOU

Ref. J-32103 / J-32110



= 2h

**FR****Notice de Montage :** Lire ces instructions avant utilisation, s'y conformer et les garder comme références.**Attention :** Risque de chute. Réservé à un usage familial en extérieur. Sous les responsabilités et surveillance des parents. Ancrage impératif avec du béton.**EN****Assembly instructions:** Read these instructions before use, ensure you comply with them, and keep them as a reference.**Warning :** Risk of falling. This product is for family and outdoor use only. Under the responsibility and supervision of the parents. Structure must be anchored using concrete.**DE****Montageanleitung:** Bitte vor Gebrauch sorgfältig lesen, die darin enthaltenen Anweisungen befolgen und zum späteren Nachschlagen sicher aufbewahren.**Achtung :** Sturzgefahr. Nur für den privathäuslichen Gebrauch im Freien vorgesehen. Unter der Verantwortung und Aufsicht der Eltern. Die Struktur muss mit Beton verankert werden.**NL****Montagetip:** Lees deze instructies vóór gebruik, volg ze na en hou ze bij ter informatie.**Waarschuwing :** Valgevaar. Voorbehouden aan outdoor gebruik in gezinsverband. Onder verantwoordelijkheid en toezicht van de ouders. Structuur moet worden verankerd met beton.**IT****Istruzioni di montaggio:** Leggere queste istruzioni prima dell'utilizzo, rispettarle e conservarle come promemoria.**Avvertenza :** Rischio di caduta. Riservato a un uso familiare in ambienti esterni. Sotto la responsabilità e la supervisione dei genitori. La struttura deve essere ancorata con calcestruzzo.**ES****Instrucciones de montaje:** Lea y siga las instrucciones antes de utilizar el producto. Consérvelas para futuras consultas.**Advertencia :** Riesgo de caídas. Se trata de un producto diseñado para uso familiar y en el exterior. Bajo la responsabilidad y supervisión de los padres. La estructura debe anclarse con hormigón.**PT****Instruções de Montagem:** é favor ler atentamente as presentes instruções antes de utilizar o produto, respeitá-las e guardá-las como referência.**Atenção!** Risco de cair. Produto reservado exclusivamente ao uso exterior e familiar. Sob a responsabilidade e supervisão dos pais. A estrutura deve ser ancorada usando concreto.**PL****Instrukcja montażu:** przed użyciem zapoznać się z instrukcją, postępować według wskazówek i zachować do późniejszego wglądu.**Ostrzeżenie :** Ryzyko upadku. Produkt przeznaczony do użytku domowego na zewnątrz. Pod odpowiedzialnością i nadzorem rodziców. Konstrukcja musi być zakotwiczona za pomocą betonu.**SI****Navodila za montažo in vzdrževanje:** Pred uporabo izdelka skrbno preberite navodila. Poskrbite, da jih razumete in upoštevate. Shranite navodila za poznejšo uporabo.**Opozorilo :** Nevarnost padca. Izdelek je namenjen za domačo uporabo. Samo za uporabo na prostem. Izdelek se lahko uporablja le pod nadzorom staršev ali skrbnikov. Izdelek mora biti zasidran v tla z cementom.

**FR - ATTENTION :** Conservez les instructions de montage. Ne convient pas aux enfants de moins de 36 mois. Risque de chute. Les utilisateurs ne doivent pas manger pendant l'utilisation du jeu, cela peut être dangereux. Ils doivent porter des vêtements adaptés au jeu (sans cordons, cordelettes et mailles pendantes).

**MONTAGE :** Le montage doit être effectué par 2 adultes. Nos produits sont conçus avec des écrous anti-desserrage. Il est donc normal que le vissage soit ferme. Serrez jusqu'à supprimer l'espace entre les pièces à assembler, puis effectuez encore un demi-tour, ou bien suivez les indications précises dans les vues éclatées. Il est recommandé de ne pas orienter la structure de jeu directement face au soleil. Ne pas installer le produit au-dessus d'un revêtement dur (ex : béton). Assurez-vous que l'aire de jeux et les fixations soient correctement installées conformément aux préconisations du constructeur. Sans ces vérifications, la structure pourrait se renverser ou constituer un danger.

**IMPORTANT :** Avant la mise en service, au début de chaque saison, ainsi qu'à intervalles réguliers au cours d'une saison :

- Vérifiez le bon serrage de tous les écrous, vis et des systèmes de fixation des agrès, les resserrer si nécessaire pour éviter tout risque de chute.
- Vérifiez l'état de la structure, des parties principales, des agrès et des pièces d'usure, de tous les caches des boulons ou des arêtes vives. Changez ceux-ci à la moindre apparition de dégradation, et neutralisez les bords agressifs.
- Éloignez votre article de toute structure ou obstacle tel qu'une barrière, un garage, une maison, des branches d'arbre, des fils à linge ou des câbles électriques.
- Dès l'apparition de traces de rouille, les traiter avec un produit adéquat.
- À défaut de procéder à toutes ces vérifications et remises en état éventuelles, le jeu peut se renverser ou constituer un danger.

**SAV :** Il n'est pas possible de modifier le produit d'origine (par exemple l'ajout d'un accessoire). Seules, les pièces de rechange TRIGANO JARDIN doivent être utilisées. Pour toute demande de SAV, veuillez-vous connecter à l'adresse suivante : <http://sav.triganojardin.com>

**EN - WARNING:** Keep the assembly instructions. Not suitable for children under 36 months. Risk of falling. It is dangerous for children to eat when using the game. Wear suitable clothes for playing (no strings, cords or loose hanging fabrics).

**ASSEMBLY:** Assembly should be done by two adults. Our products are designed using locking nuts. They should therefore be tight. Tighten until there is no space between the parts, then add another half turn, or follow the detailed instructions on the exploded views. It is recommended not to install the play structure directly facing the sun. Do not install the product over a hard surface (e.g. concrete). Make sure that the playground and the fasteners are correctly installed in accordance with the manufacturer's recommendations. Without these controls, the structure could tip over or pose a hazard.

**IMPORTANT:** At the beginning of each season, and at regular intervals during the season.

- Please check that all bolts, screws and apparatus fixations are tightly secured. Tight them if needed, in order to avoid the risk of falling.
- Please check the parts of the structure, game apparatus, the various parts for wear and tear, and all the screw covers or sharp edges. Please change these at the first sign of deterioration.
- Place your structure far away from any structure or obstacle such as fencing, garage, house, tree branches, washing lines or electric cables.
- Please treat any rust marks with a suitable product as soon as they appear.
- If these checks and maintenance jobs are not performed, the structure could fall over or become dangerous.

**SPARE PARTS:** Original Products cannot be modified (for example: by adding an accessory). Only TRIGANO JARDIN replacement parts should be used. For any Customer Service enquiries please consult the following website: <http://sav.triganojardin.com>

**DE - ACHTUNG:** Bewahren Sie die Montageanleitung auf. Nicht für Kinder unter 36 Monaten geeignet. Absturzgefahr. Beim Spielen nicht essen - gefährlich. Geeignete Kleidung tragen (keine herabhängenden Leinen, Bindfäden, Maschen).

**MONTAGE:** Zum Aufstellen sind zwei Erwachsene erforderlich. Unsere Produkte sind mit lockerungssicheren Muttern ausgestattet. Es ist daher normal, dass beim Eindrehen der Schrauben ein wenig Kraftaufwand nötig ist. Drehen Sie die Schrauben so weit ein, dass zwischen den zu montierenden Teilen keine Lücke mehr besteht. Danach drehen Sie die Schraube noch eine halbe Umdrehung weiter. Sie können hierzu auch die Explosionszeichnungen zu Hilfe nehmen. Es wird empfohlen, die Spielstruktur nicht direkt der Sonne zugewandt zu installieren. Installieren Sie das Produkt nicht auf einer harten Oberfläche (z. B. Beton). Stellen Sie sicher, dass der Spielplatz und die Befestigungselemente gemäß den Empfehlungen des Herstellers korrekt installiert sind. Ohne diese Kontrollen könnte die Struktur umkippen oder eine Gefahr darstellen.

**WICHTIG:** Zu Beginn jeder Saison sowie regelmäßig während der Gebrauchssaison zu befolgen:

- Es ist zu prüfen, ob alle Muttern und Schrauben fest angezogen sind und bei Bedarf sind sie nachzuziehen, um keine Unfälle zu verursachen.
- Prüfen Sie die Aufhängung und die Verschleißteile, alle Schraubenabdeckungen sowie alle sonstigen Abdeckungen scharfer Kanten auf deren Zustand und wechseln Sie sie aus, sobald Sie ersten Verschleißspuren daran feststellen.
- Das Aktivitätsspielzeug auf einer ebenen Fläche und mindestens 2m von anderen Aufbauten oder Hindernissen aufzustellen. Wie z. B. Zaun, Garage, Haus, ausladende Zweige, Wäscheleinen oder elektrische Leitungen.
- Bei auftretenden Rostspuren diese mit einem geeigneten Rostschutzmittel behandeln.
- Sollten Sie es versäumen, all die vorgenannten Überprüfungen und Instandhaltungsmaßnahmen durchzuführen, riskieren Sie, dass das Gerät seine Standfestigkeit verliert und zur Gefahrenquelle wird.

**ERSATZTEILE:** Das ursprüngliche Produkt kann nicht verändert werden (z. B. Hinzufügen weiterer Elemente). Es dürfen ausschließlich Ersatzteile von TRIGANO JARDIN verwendet werden. Für Fragen an den Kundendienst loggen Sie sich bitte auf folgender Seite ein: <http://sav.triganojardin.com>

**NL - WAARSCHUWING:** Bewaar de montage-instructies. Niet geschikt voor kinderen jonger dan 36 maanden. Valgevaar. Gebruikers mogen niet eten tijdens het gebruik van het speeltoestel; dat kan gevaarlijk zijn. Zij moeten kleding dragen die geschikt is om in te spelen (zonder riemen, koordjes en losse mazen).

**MONTAGE:** De montage moet plaatsvinden door 2 volwassenen. Onze producten zijn ontworpen met antidiefstalmoeren. Het is dus normaal dat het Schroeven zwaar gaat. Draai totdat de ruimte tussen de te monterende onderdelen is verdwenen en draai dan nog een halve slag of volg de nauwkeurige aanwijzingen op de detailtekeningen. Het wordt aanbevolen om de speelstructuur niet direct naar de zon te installeren. Installeer het product niet op een hard oppervlak (bijv. Beton). Zorg ervoor dat de speeltuin en de bevestigingen correct zijn geïnstalleerd in overeenstemming met de aanbevelingen van de fabrikant. Zonder deze controles kan de structuur omvallen of een gevaar vormen.

**BELANGRIJK:** Vóór de ingebruikname, aan het begin van elk seizoen en tijdens het seizoen met regelmatige tussenpozen:

- Controleer van alle moeren, Schroeven en bevestigingssystemen van het speeltoestel goed zijn vastgedraaid, en indien nodig vastdraaien om het risico op vallen te voorkomen.
- De toestand van de structuur, de hoofdonderdelen, het touwwerk en de aan slijtage onderhevige onderdelen, alle afdekkingen van de bouten of de scherpe randen controleren; deze bij het geringste teken van slijtage vervangen; en scherpe randen behandelen.
- plaats het toestel niet nabij structuren of obstakels zoals schuttingen, garages, huizen, boomtakken, waslijnen of elektriciteitskabels.
- Zodra er roest ontstaat, deze behandelen met een geschikt product.
- Indien niet alle controles en eventuele aanpassingen plaatsvinden, dan kan het toestel omvallen of een gevaar vormen.

**KLANTENSERVICE:** Het is niet mogelijk om het oorspronkelijke product te wijzigen (bijvoorbeeld door een accessoire toe te voegen). Gebruik alleen originele vervangende onderdelen van TRIGANO JARDIN. Neem voor vragen aan de klantenservice contact op via het volgende adres: <http://sav.triganojardin.com>

**IT - AVVERTENZA:** Conservare le istruzioni di montaggio. Non adatto a bambini di età inferiore a 36 mesi. Rischio di caduta. È pericoloso mangiare durante l'utilizzo del gioco. Portare indumenti adatti all'utilizzo dei giochi (senza cordoni, cordicelle ed estremità penzolanti).

**MONTAGGIO:** Il montaggio deve essere fatto da 2 adulti. I nostri prodotti integrano dei dadi anti-svitamento. È quindi normale che l'avvitamento richieda una certa forza. Avvitare fino a eliminare tutto lo spazio esistente tra i pezzi da assemblare, poi far eseguire ancora un mezzo giro alla vite oppure seguire le indicazioni dettagliate nelle viste esplose. Si consiglia di non installare la struttura di gioco direttamente di fronte al sole. Non installare il prodotto su una superficie dura (ad es. Cemento). Assicurarsi che il parco giochi e gli elementi di fissaggio siano installati correttamente secondo le raccomandazioni del produttore. Senza queste verifiche, la struttura potrebbe ribaltarsi o costituire un pericolo.

**IMPORTANTE:** All'inizio di ogni stagione e ad intervalli regolari nel corso della stagione :

- Verificare il serraggio corretto di tutti i dadi, delle viti e dei sistemi di fissaggio degli attrezzi, per evitare i pericoli di caduta.
- Verificare lo stato degli attrezzi e dei pezzi d'usura, tutte le protezioni dei bulloni o degli spigoli vivi. Cambiarli non appena appare un segno di degrado.
- porre l'articolo lontano da strutture o ostacoli quali una barriera, un garage, una casa, rami d'albero, fili da stendere o cavi elettrici (2 metri sui lati per i palchi di salita)
- Se appaiono delle tracce di ruggine, trattarle con un prodotto adeguato.
- Nel caso in cui questi controlli e restauri non vengano effettuati, il gioco può rovesciarsi o costituire un pericolo.

**SERVIZIO POST VENDITA:** Non è possibile modificare il prodotto originale (per esempio, aggiungendo un accessorio). Devono essere utilizzati solo pezzi di ricambio TRIGANO JARDIN. Per qualsiasi ulteriore richiesta di servizio post vendita, si prega di visitare il seguente sito: <http://sav.triganojardin.com>

**ES - ADVERTENCIA:** Guarde las instrucciones de montaje. No conviene para niños menores de 36 meses. Riesgo de caídas. Comer mientras se utiliza el juego puede resultar peligroso. Debe utilizarse ropa adecuada y adaptada al juego (sin cordones, cuerdecitas o elementos colgantes).

**MONTAGE:** Son necesarios dos adultos para montar el producto. Nuestros productos están diseñados con tuercas de seguridad. Por lo tanto, en principio los tornillos no deberían aflojarse. Debe apretar las piezas hasta que no quede ningún espacio entre ellas y, una vez hecho esto, efectuar media vuelta más, o seguir las indicaciones especificadas en los planos de despiece. Se recomienda no instalar la estructura de juego directamente frente al sol. No instale el producto sobre una superficie dura (por ejemplo, hormigón). Asegúrese de que el patio de recreo y los fijaciones estén instalados correctamente de acuerdo con las recomendaciones del fabricante. Sin estas comprobaciones, la estructura podría volcarse o constituir un peligro.

**IMPORTANTE:** Antes de empezar a utilizar el producto, al comenzar la temporada principal de uso y regularmente a lo largo del año.

- Compruebe que los tornillos, tuercas y sistemas de fijación de los diferentes elementos de sujeción están bien apretados. Apriételos si es necesario para evitar el riesgo de caída.
- Compruebe el estado de la estructura, de las secciones principales, de los elementos de sujeción, de las piezas que sufren mayor desgaste, de los pernos y la existencia de posibles cantos afilados. Cámbielos en caso de que detecte cualquier tipo de degradación y neutralice los posibles bordes afilados.
- Coloque el producto lejos de estructuras u obstáculos como barreras, garajes, casas, ramas de árboles, tendedores o cables eléctricos.
- Si detecta la aparición de óxido, aplique un producto adecuado para corregirlo.
- En caso de que no efectúe las comprobaciones y las reparaciones necesarias que puedan surgir, el juego podría volcar o suponer un riesgo.

**SPV:** No puede modificarse el producto original (añadiendo un accesorio, por ejemplo). Solo deben utilizarse piezas de repuesto TRIGANO JARDÍN. Escriba a la siguiente dirección para ponerse en contacto con el Servicio Posventa: <http://sav.triganojardin.com>

**PT - ATENÇÃO:** Guarde as instruções de montagem. Contra-indicado para crianças com menos de 36 meses. Risco de cair. Os utilizadores deste produto não devem comer durante a utilização do mesmo uma vez que isto pode ser perigoso. Devem usar vestuário adequado ao jogo (sem cordões, cordas e malhas soltas).

**MONTAGEM:** A montagem deve ser efetuada por dois adultos. Os nossos produtos foram fabricados com porcas anti-desaperto. Assim, é normal que o aparafusamento seja firme. Aperte até não haver espaço entre as peças a montar e em seguida, efetue uma meia volta ou siga as instruções indicadas nas vistas explodidas. Recomenda-se não instalar a estrutura lúdica de frente para o sol. Não instale o produto sobre uma superfície dura (por exemplo, concreto). Verifique se os playground e os prendedores estão instalados corretamente, de acordo com as recomendações do fabricante. Sem estas verificações, a estrutura pode cair ou constituir um perigo.

**IMPORTANTE:** Antes da utilização, no início de cada estação, assim como em intervalos regulares durante a estação:

- Verifique que todas as porcas, parafusos e sistemas de fixação dos equipamentos estão bem apertados. Aperte-os novamente, se necessário, para evitar riscos de queda.

- Verifique o estado da estrutura, peças principais, equipamentos e peças de desgaste, todas as tampas de parafusos ou arestas cortantes. Substitua-os assim que aparecerem sinais de danificação e elimine os bordos cortantes.
  - Mantenha o produto longe de qualquer estrutura ou obstáculo como uma barreira, garagem, casa, ramos de árvores, estendais de roupa e cabos elétricos.
  - Assim que aparecerem sinais de ferrugem, deve tratá-los com um produto adequado.
  - Caso não realize todas estas verificações e eventuais reparações, o jogo pode cair ou constituir um risco.
- SPV:** Não é possível modificar o produto original (por exemplo, adicionar acessórios). Devem ser utilizadas apenas as peças sobresselentes da TRIGANO JARDIN. Para qualquer questão relacionada com o serviço pós-venda, ligue-se ao seguinte endereço: <http://sav.triganojardin.com>

**PL – OSTRZEŻENIE:** Zachowaj instrukcję montażu. Nie nadaje się dla dzieci w wieku poniżej 36 miesięcy. Ryzyko upadku. Użytkownicy nie powinni jeść podczas zabawy, może to być niebezpieczne. Powinni nosić odzież dostosowaną do zabawy (bez sznureczków, troczków i luźnych elementów).

**MONTAŻ:** Montaż do wykonania przez 2 osoby dorosłe. Nasze produkty zawierają podkładki zapobiegające odkręcaniu się śrub. Jest więc normalne, że śruby są mocno przykręcone. Dokręcać aż do momentu, kiedy przestrzeń pomiędzy montowanymi częściami zostanie usunięta, a następnie wykonać jeszcze pół obrotu lub zastosować się do instrukcji podanych na schemacie rozstrzelonym. Zaleca się, aby nie instalować konstrukcji do gry skierowanej bezpośrednio na słońce. Nie instaluj produktu na twardej powierzchni (np. Betonie). Upewnij się, że plac zabaw i elementy mocujące są prawidłowo zainstalowane zgodnie z zaleceniami producenta. Bez tego sprawdzenia, struktura może się przewrócić albo stanowić zagrożenie.

**WAŻNE:** Przed rozpoczęciem użytkowania, na początku każdego sezonu oraz w regularnych odstępach czasu w sezonie należy:

- Sprawdzić dokręcenie śrub, podkładek oraz mocowania lin, dokręcić jeśli to niezbędne, aby zapobiec upadkom.
- Sprawdzić stan ramy, nóg, głównych części, olinowania i części eksploatacyjnych, nakładek na śruby lub ostrych krawędzi; wymienić elementy przy najmniejszych oznakach zużycia oraz usunąć lub zabezpieczyć ostre krawędzie.
- Zabawka musi zostać ustawiona w oddaleniu od innych obiektów lub przeszkód, jak np. barierki, garaż, dom, gałęzie drzew, sznury do suszenia prania lub przewody elektryczne.
- Na powierzchniach, na których pojawi się rdza zastosować odpowiedni preparat antykorozyjny.
- Jeśli zalecane kontrole i ewentualne naprawy nie będą wykonywane, zabawka może przewrócić się i stworzyć zagrożenie.

**SERWIS:** Modyfikowanie oryginalnego produktu jest wzbronione (np. dołożenie nowego elementu). Dozwolone jest używanie wyłącznie oryginalnych części zamiennych TRIGANO JARDIN. Wszystkie kwestie dotyczących usług serwisowych, należy zgłaszać pod następujący adres: <http://sav.triganojardin.com>

**SI – OPOZORILO:** Upoštečajte navodila za montažo. Ni primerno za otroke, mlajše od 36 mesecev. Nevarnost padca. Za otroke je nevarno, da jedo med uporabo izdelka. Nosijo naj primerna oblačila za igranje (brez vrvic, trakov, pentelj ali ohlapnih visečih tkanin).

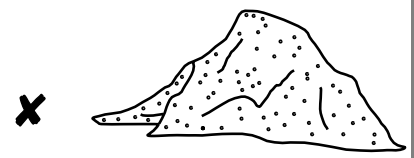
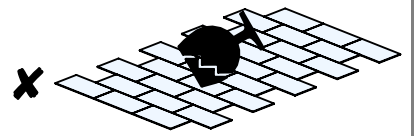
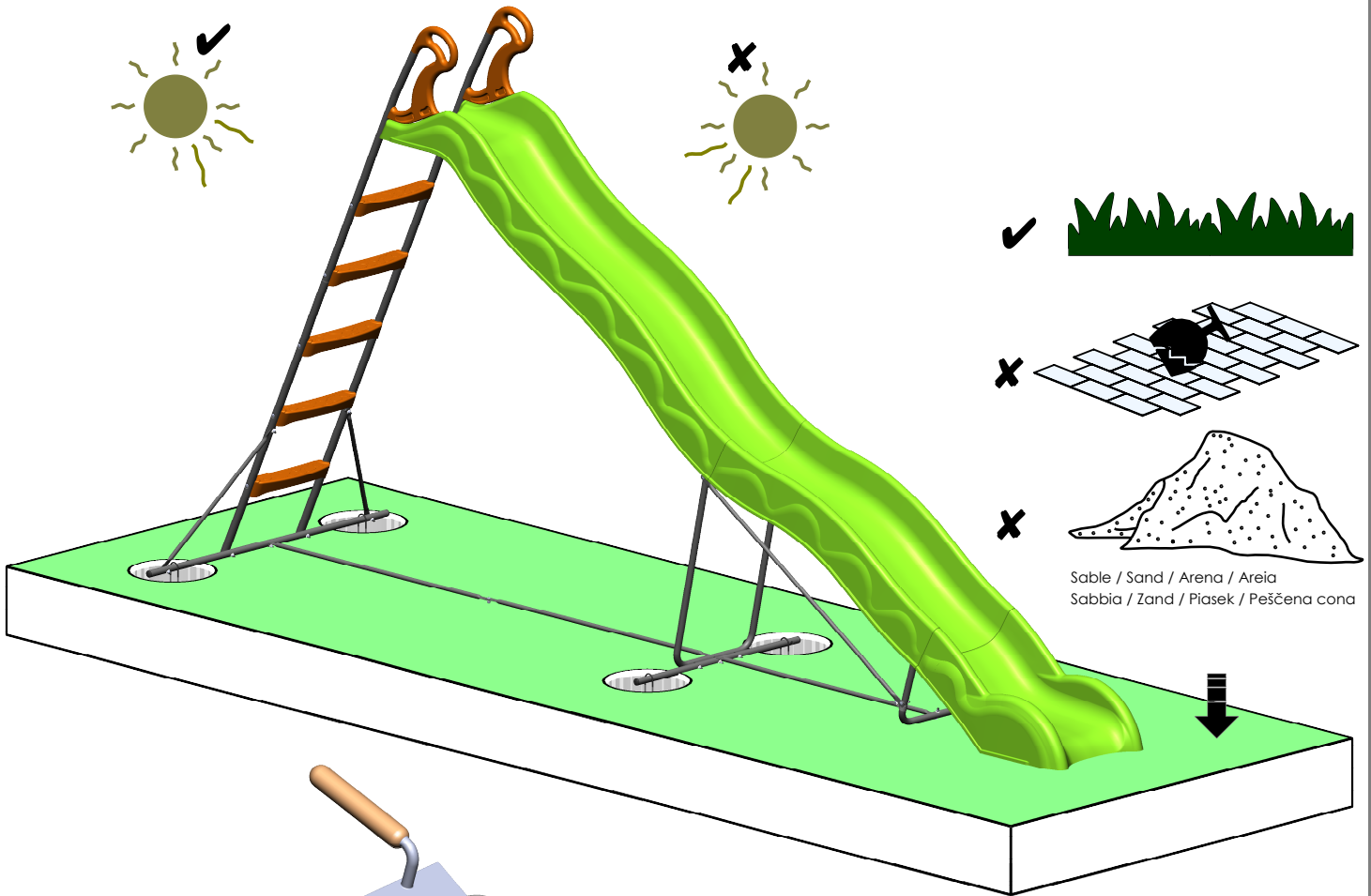
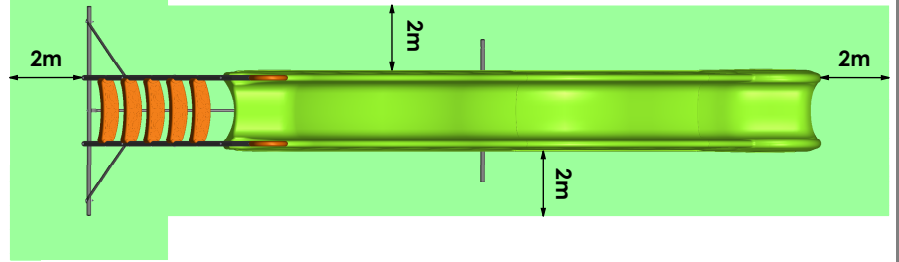
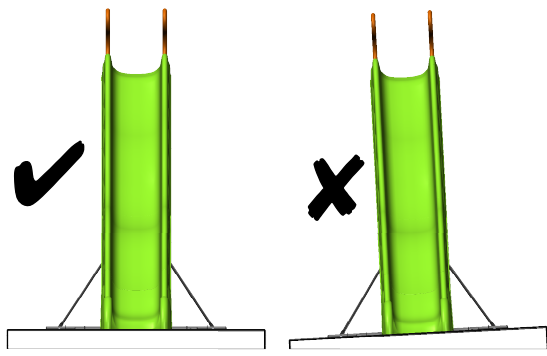
**SESTAVLJANJE:** Sestavljanje morata izvajati dve odrasli osebi. Naši izdelki so zasnovani s pomočjo matic. Zato bi morale biti tesno pritive. Privijte jih toliko, da med deli ni razmaka, nato dodajte še polovico zasuka ali sledite podrobnim navodilom na priloženih slikah. Priporočljivo je, da igralne strukture ne namestite neposredno proti soncu. Izdelka ne namestite na trdo površino (npr. Beton). Prepričajte se, da so igrišče in pritrilni elementi pravilno nameščeni v skladu s priporočili proizvajalca. Brez teh preverjanj se lahko konstrukcija prevrne ali predstavlja nevarnost.

**POMEMBNO:** Na začetku vsake sezone in v rednih presledkih med sezono:

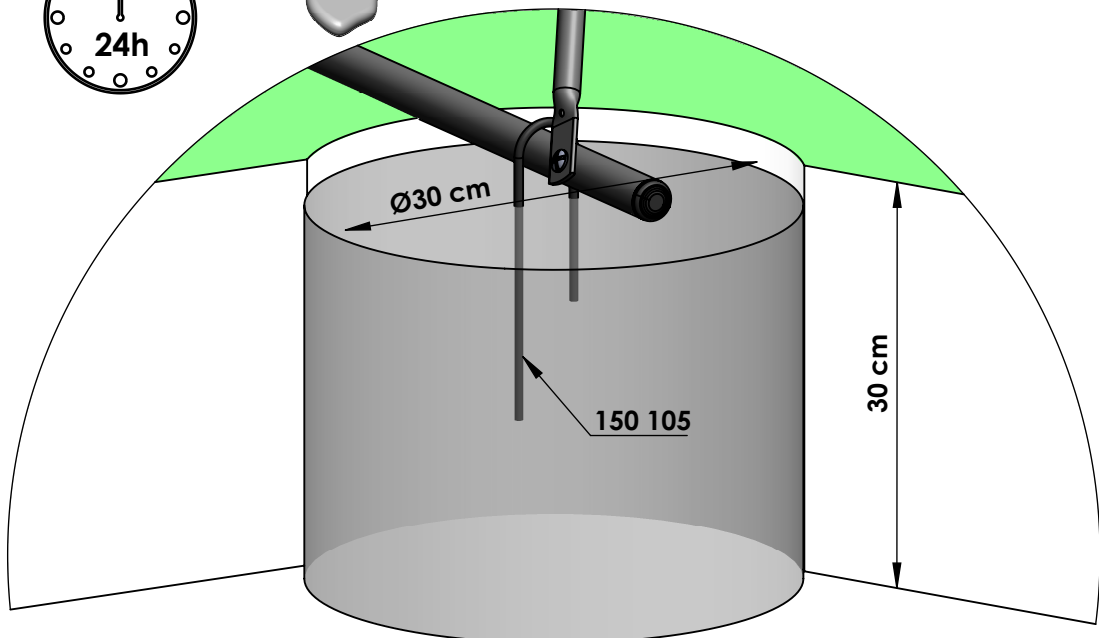
- Preverite, ali so vsi vijaki za pritrditve naprave tesno pritrjeni. Po potrebi jih zategnite, da se izognete nevarnosti padca.
- Preverite vse dele konstrukcije izdelka. Različni deli se lahko obrabijo, vijaki, matice ali morebitni ostri robovi, razpoke. Prosimo, da obrabljene dele nadomestite z novimi ob prvem znaku obrabe.
- Igrala postavite daleč stran od katere koli strukture ali ovire, kot so ograje, garaža, hiša, veje dreves, vrvi za sušenje perila ali električni kabli.
- Prosimo, da kakršne koli znake rje odstranite in zaščitite z ustreznimi sredstvi proti rji, takoj ko se pojavijo.
- Če navedenih kontrol in vzdrževalnih ukrepov ne izvedete, tvegate, da postane igralo manj stabilno in s tem vir nevarnosti.

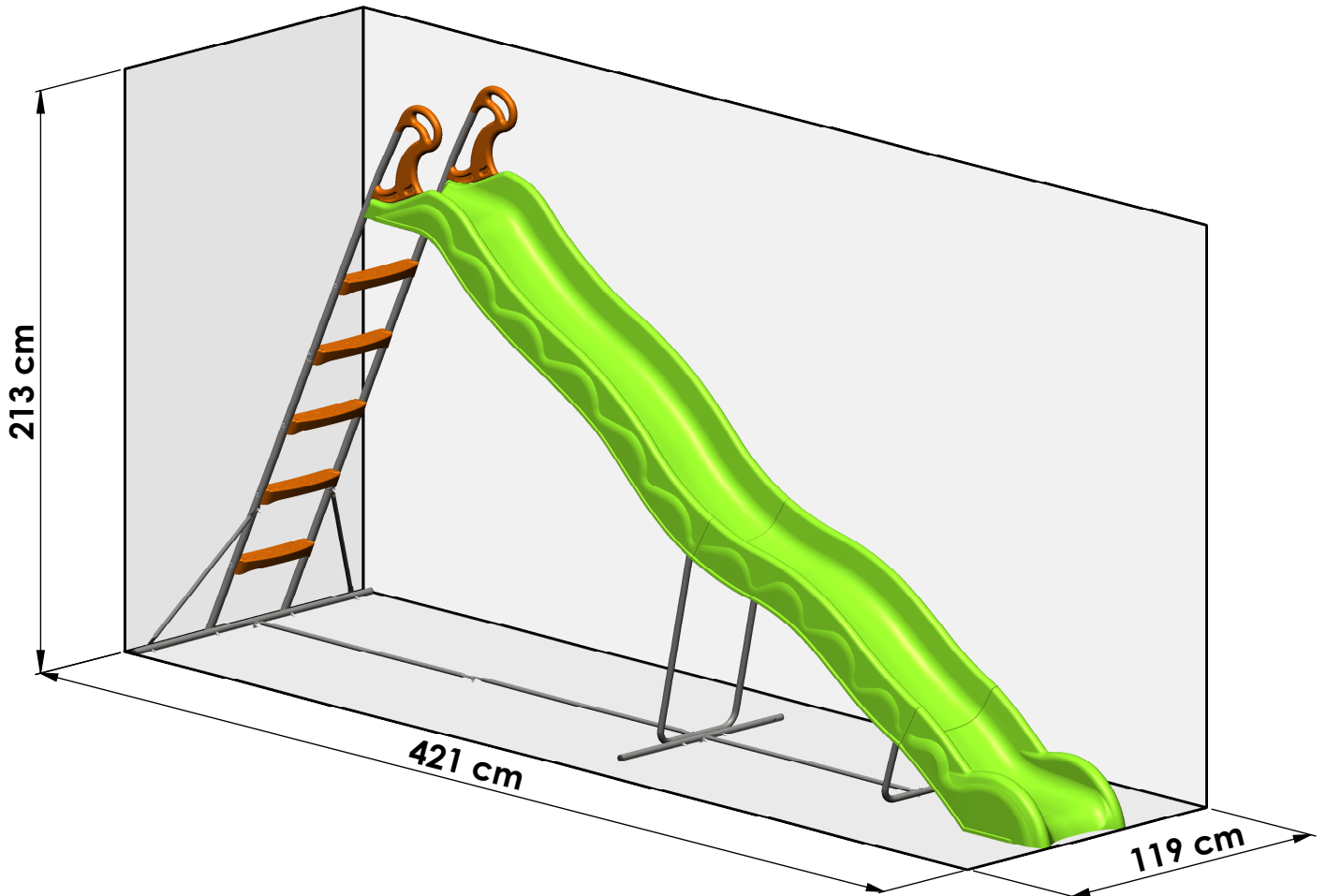
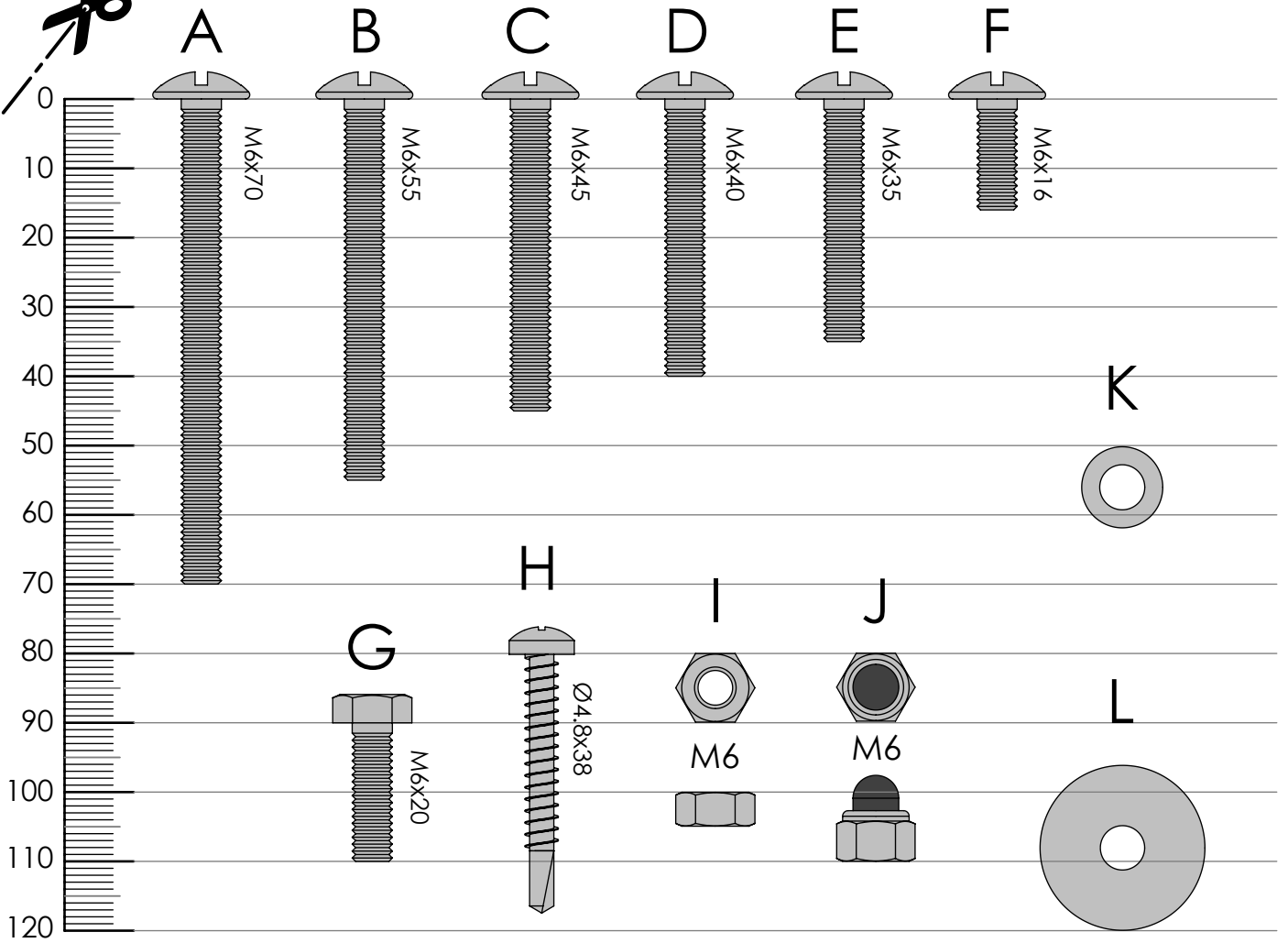
**REZERVNI DELI:** Originalnega izdelka ne spreminjajte (na primer z dodajanjem dodatne opreme). Uporabljajte samo nadomestne dele TRIGANO JARDIN. Za kakršna koli vprašanja glede storitev za potrošnike se obrnite na naslednje spletno mesto: <http://sav.triganojardin.com>.

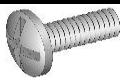

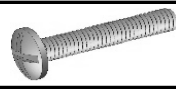
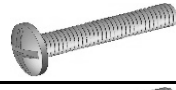

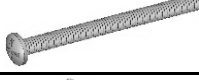


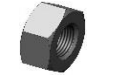

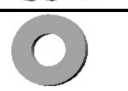




zone de securitate - safety area - Sicherheitsbereich - área de seguridad - area di sicurezza  
 área de segurança - veiligheidsruimte - strefa bezpieczeństwa - varnostna cona



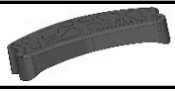





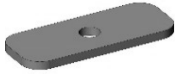

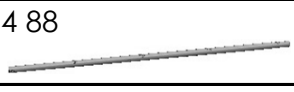






Sable / Sand / Arena / Areia  
 Sabbia / Zand / Piasek / Peščena cona





			VALOU
F	121 001 M6X16		1
E	121 008 M6x35		14
D	121 010 M6x40		10
C	121 011 M6x45		2
B	121 013 M6x55		4
A	121 015 M6x70		1
G	121 100 TH M6X20		12
H	121 376 ST Ø4.8x38		4
I	121 504 M6		1
J	121 511 M6		44
K	121 602 Ø6		52
L	121 611 Ø6		4
	122 672		8
	122 679		2
	122 812-62		1

		VALOU
	122 813-62	 1
	122 814-62	 1
	122 816-55	 5
	122 908	 2
	150 105	 4
	150 247 88	 1
	150 248 88	 1
	150 797 88	 2
	151 041	 2
	151 046 88	 1
	151 214 88	 2
	151 215 88	 2
	151 216 88	 1
	151 219 88	 3
	151 220 88	 2

A la fin de l'assemblage, il est possible que vous ayez encore des pièces inutilisées.

At the end of the assembly it is possible that you still have unused parts.

Am Ende der Montage ist es möglich, dass Sie noch nicht benötigte Teile haben.

Al final del ensamblaje, es posible que todavía tenga partes sin usar.

Alla fine dell'assemblaggio è possibile che tu abbia ancora parti inutilizzate.

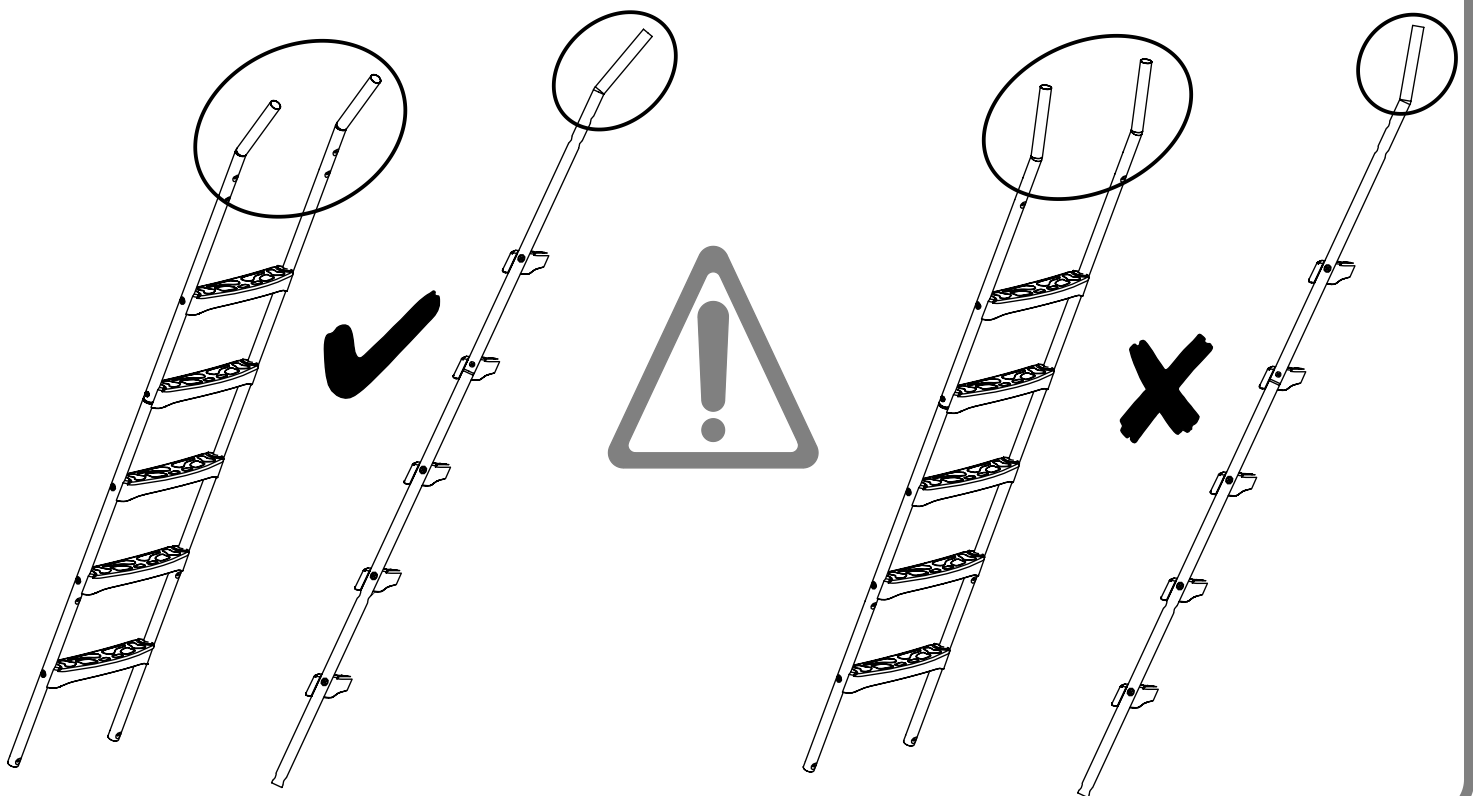
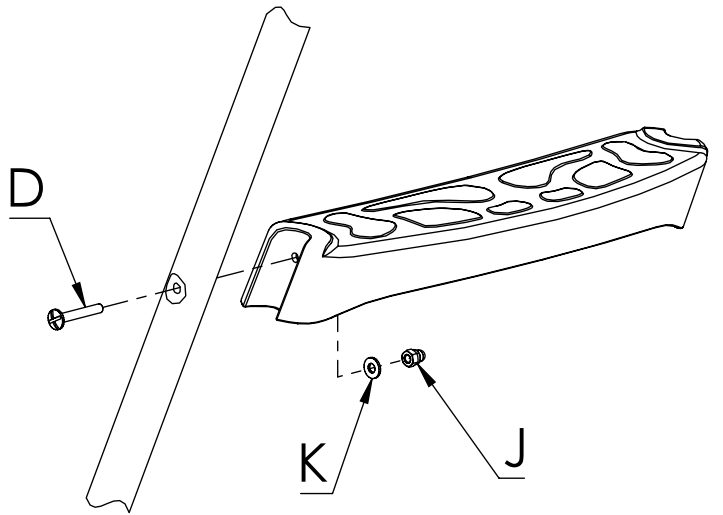
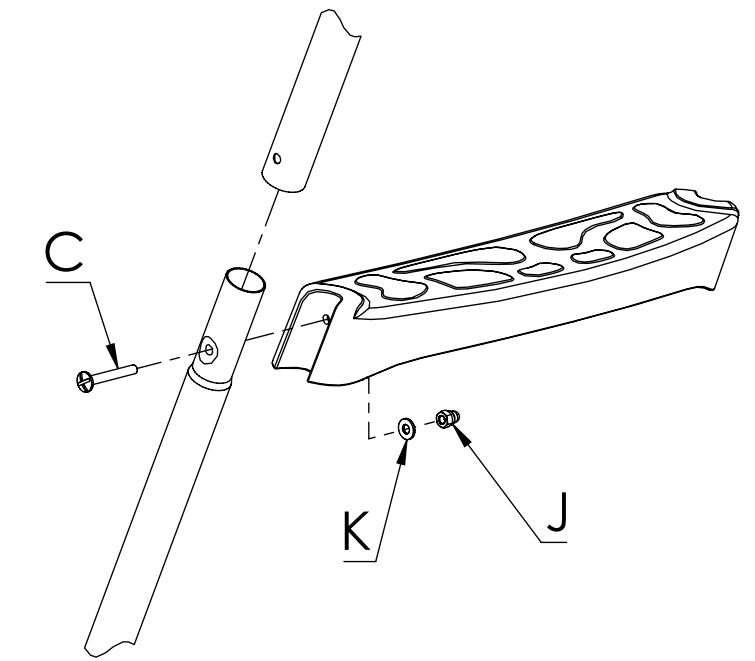
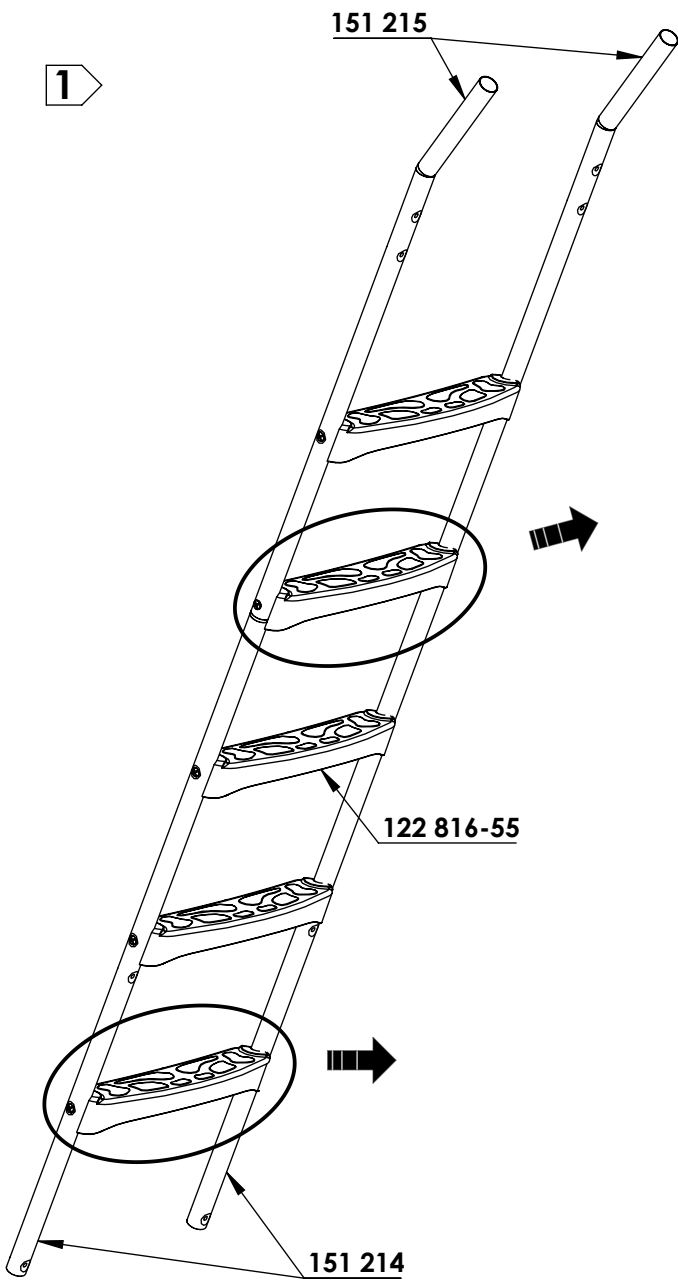
No final da montagem, é possível que você ainda tenha peças não utilizadas.

Aan het einde van de montage is het mogelijk dat u nog ongebruikte onderdelen heeft.

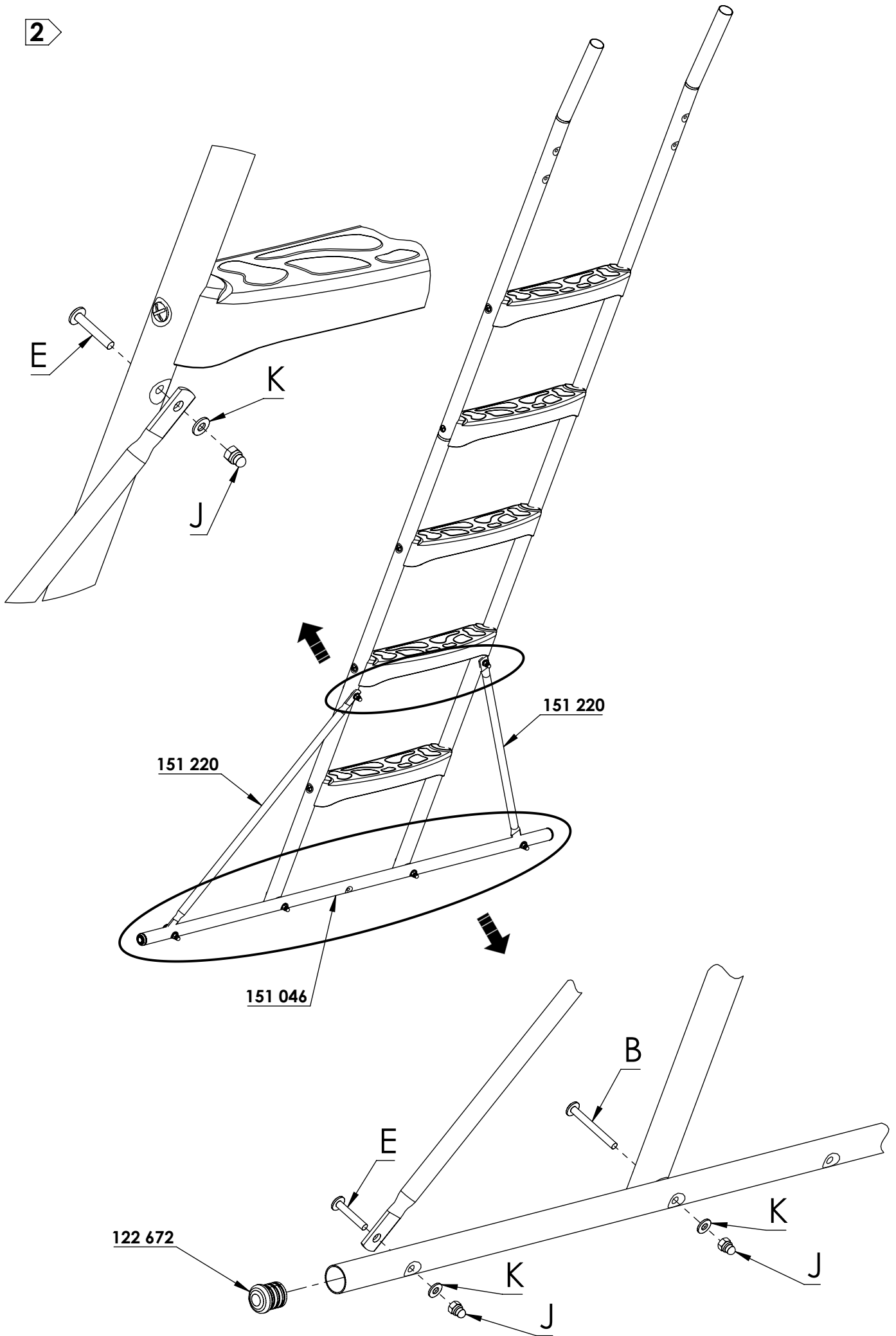
Pod koniec montażu możliwe jest, że nadal masz nieużywane części.

Na koncu montaže boste morda še vedno imeli nekaj ne uporabljenih delov.

1

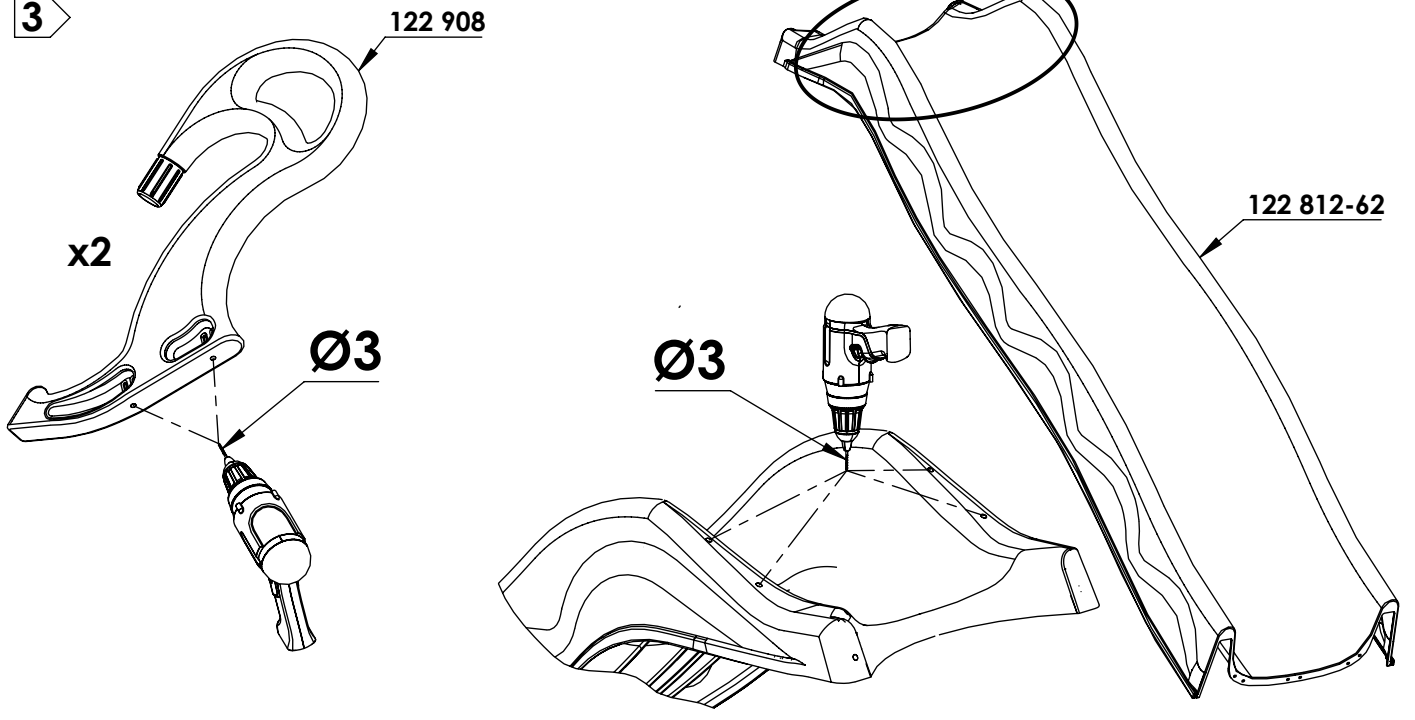


2

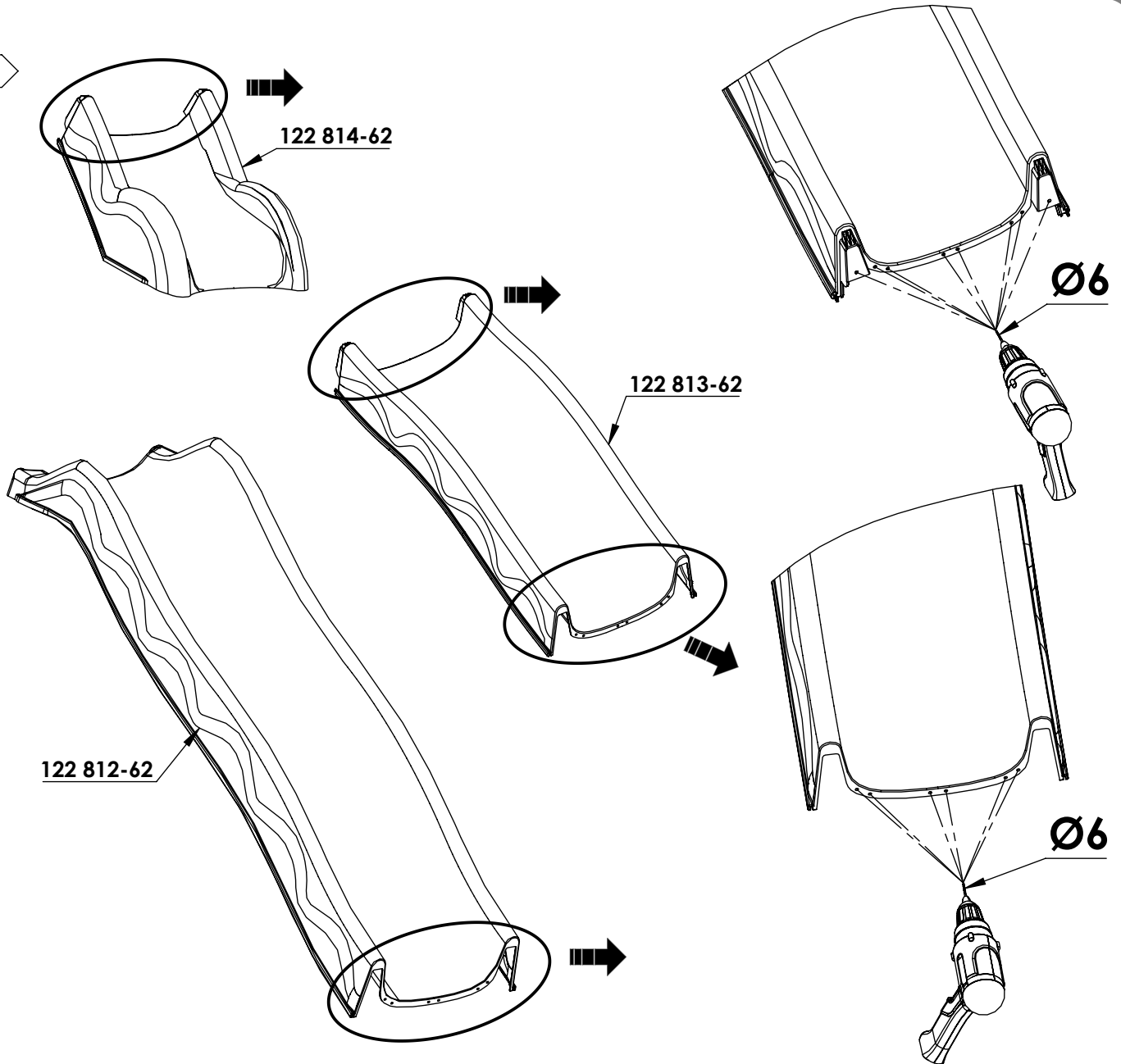




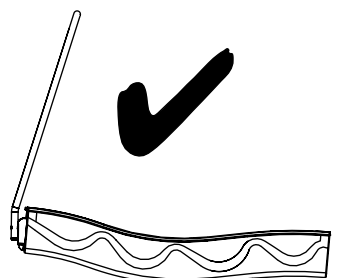
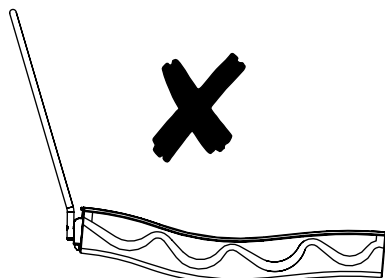
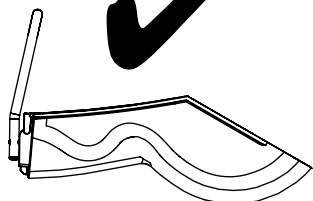
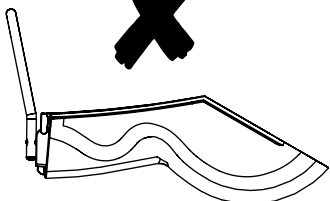
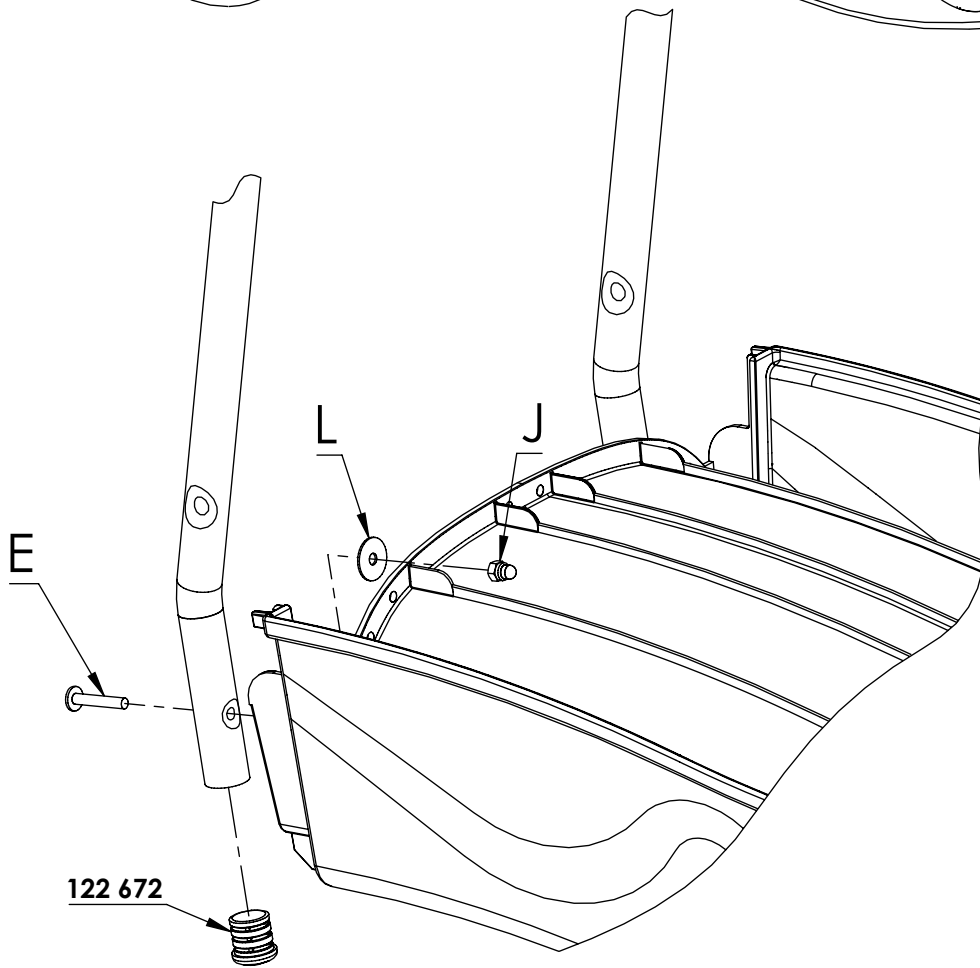
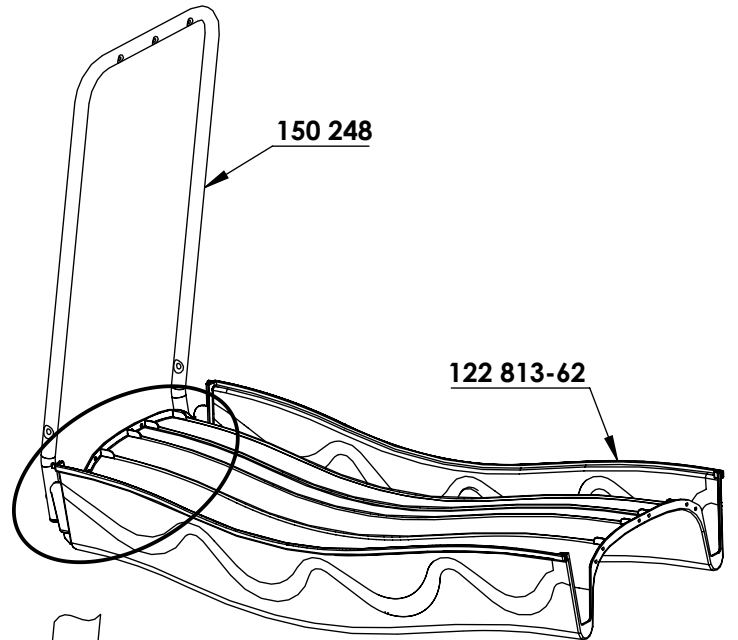
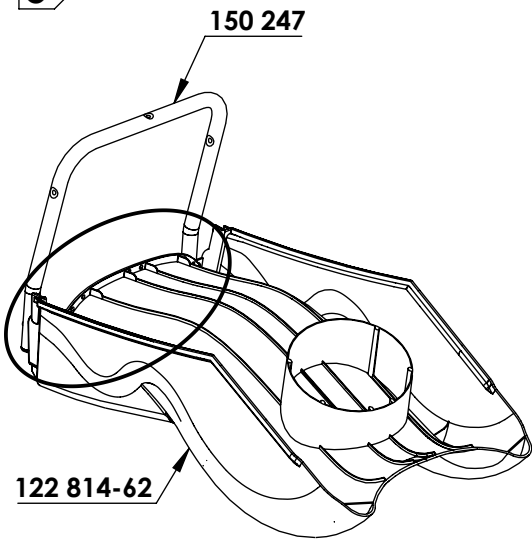
3



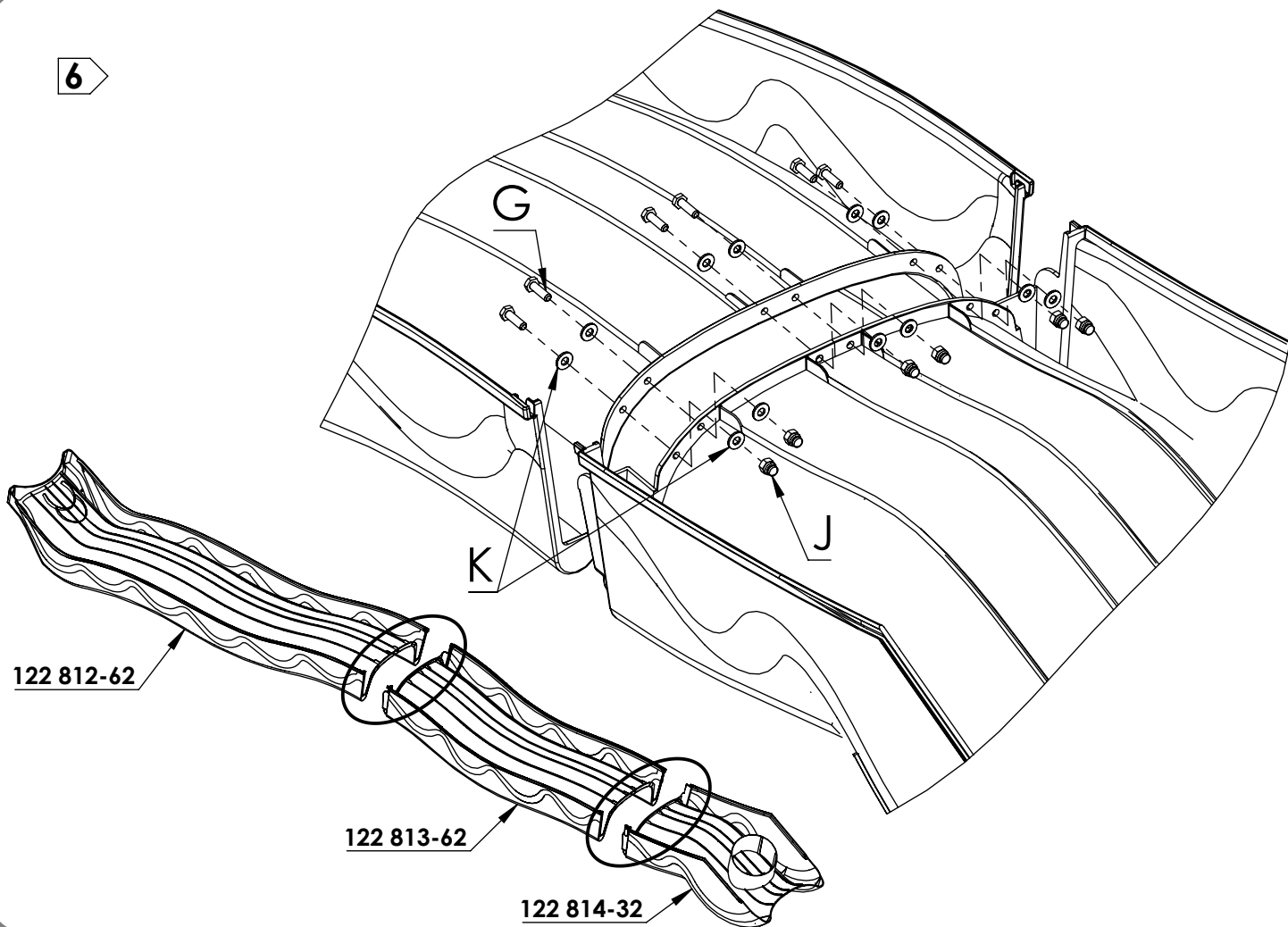
4



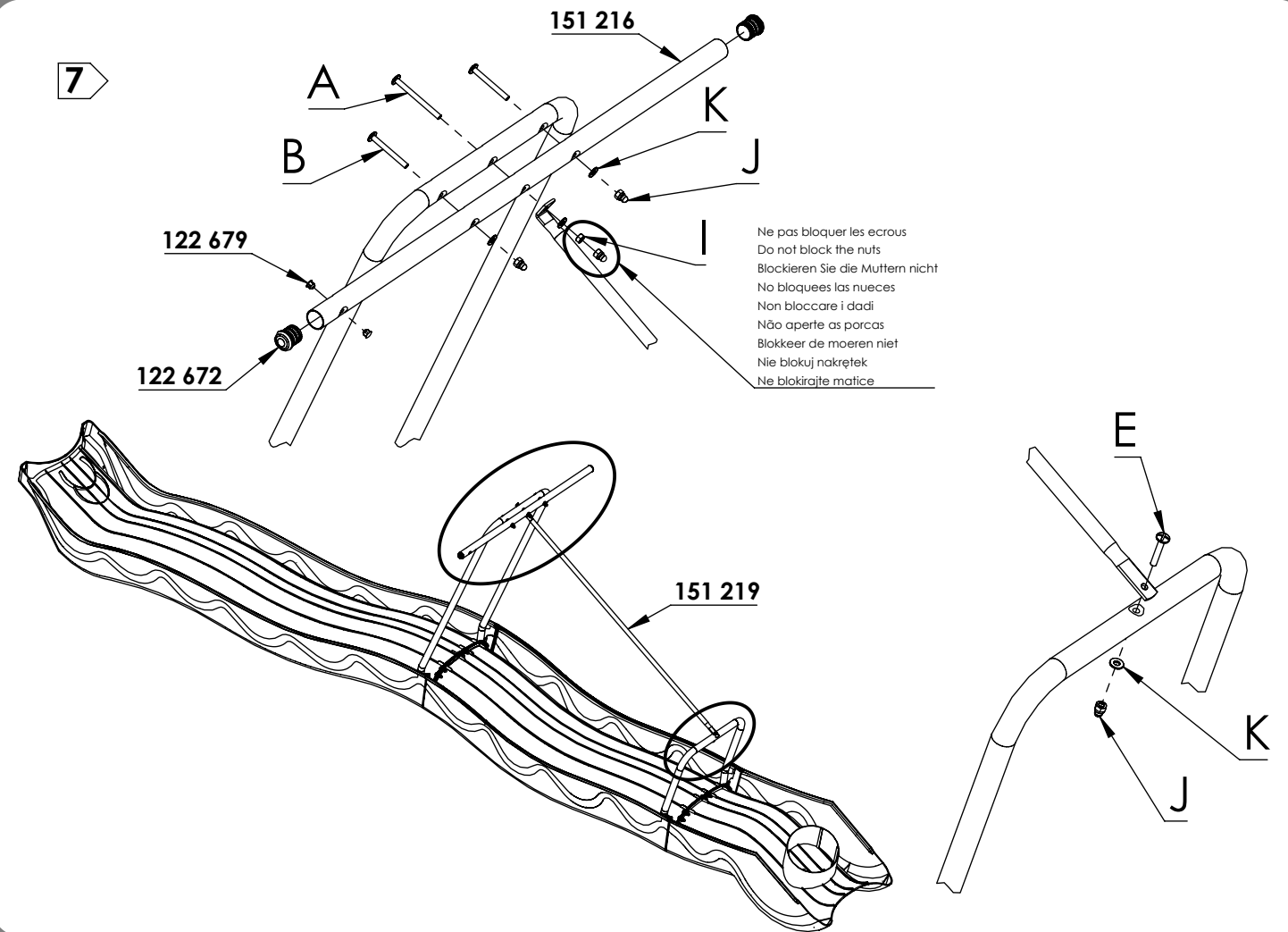
5



6

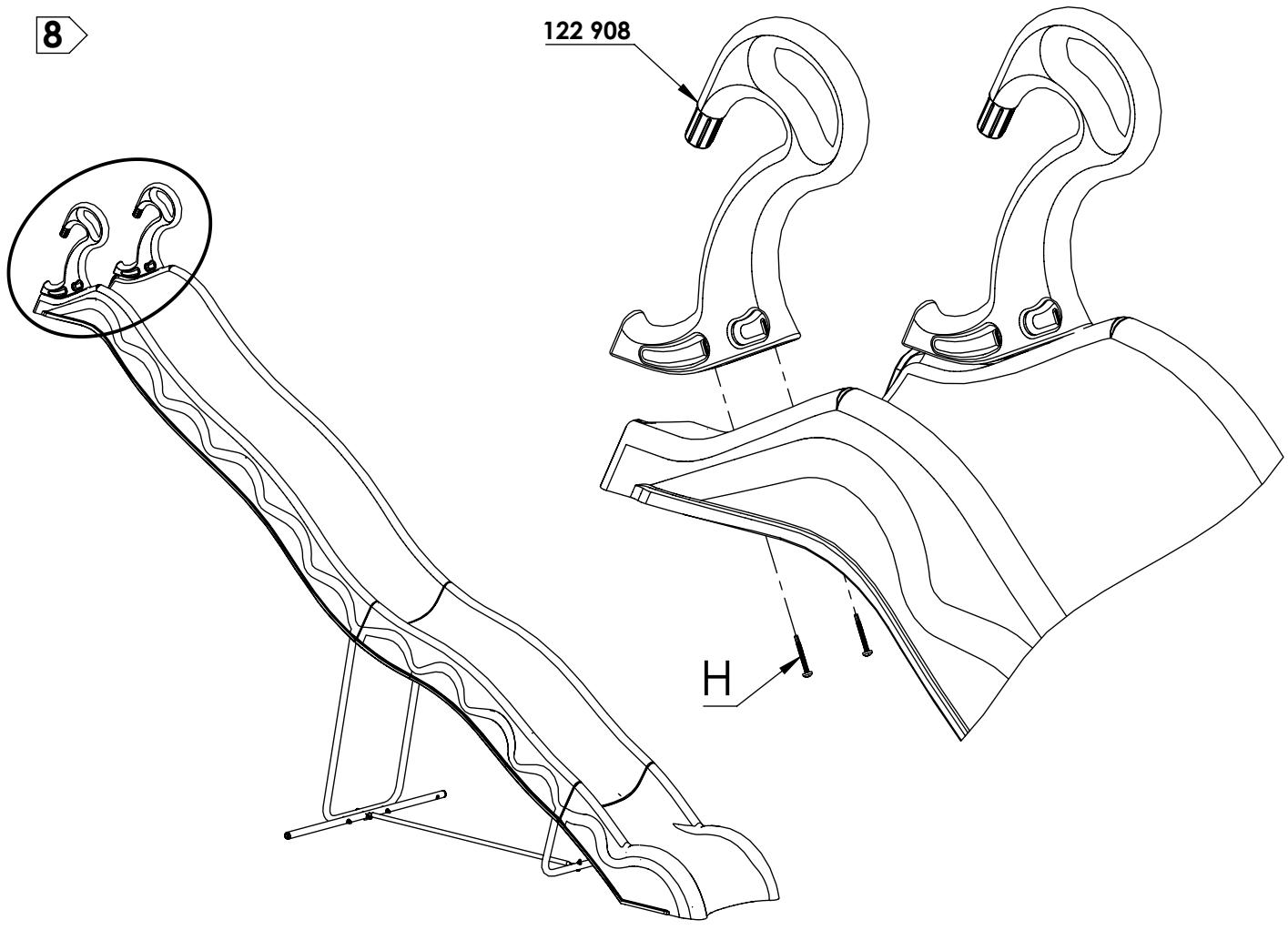


7

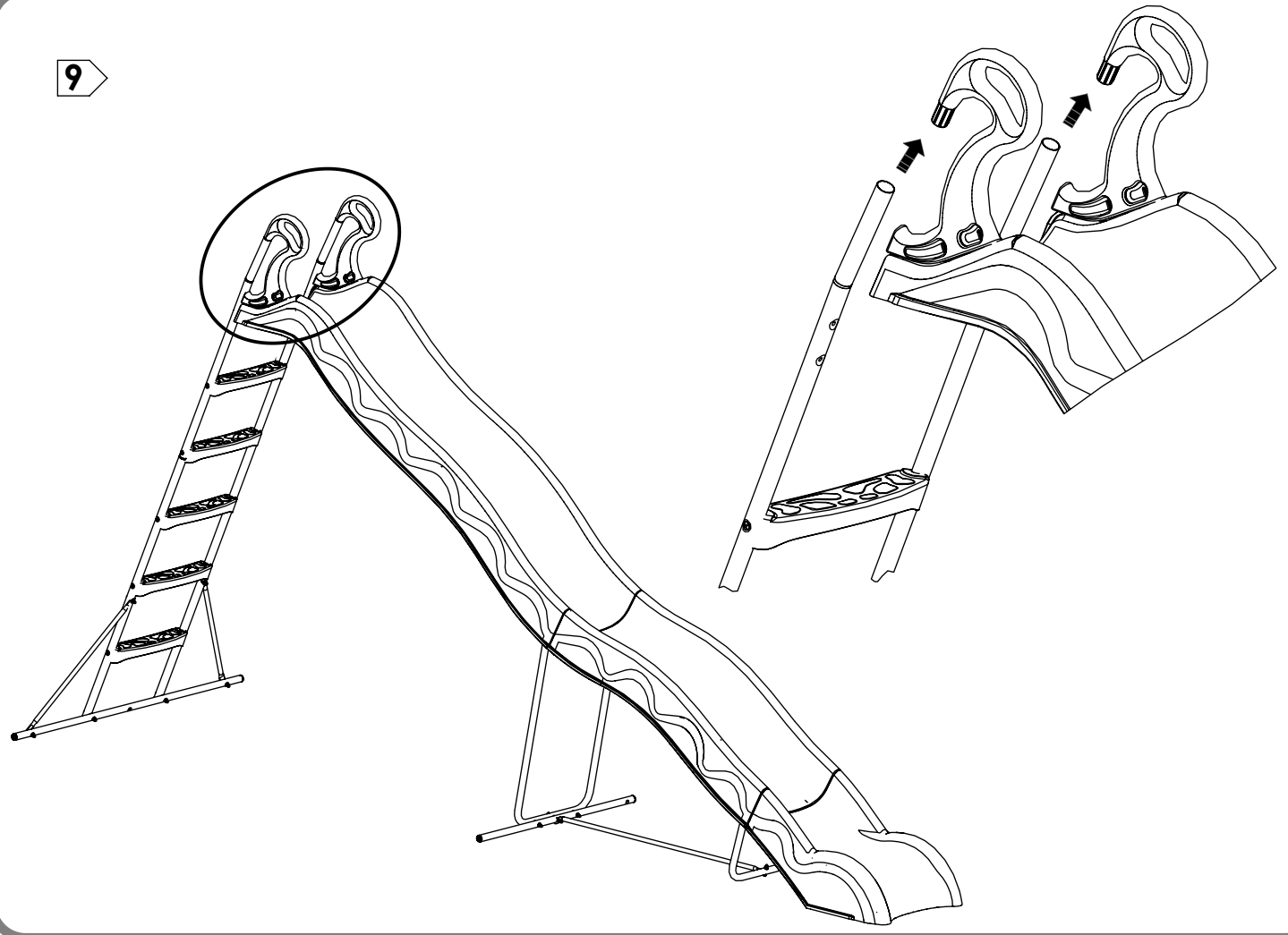


8

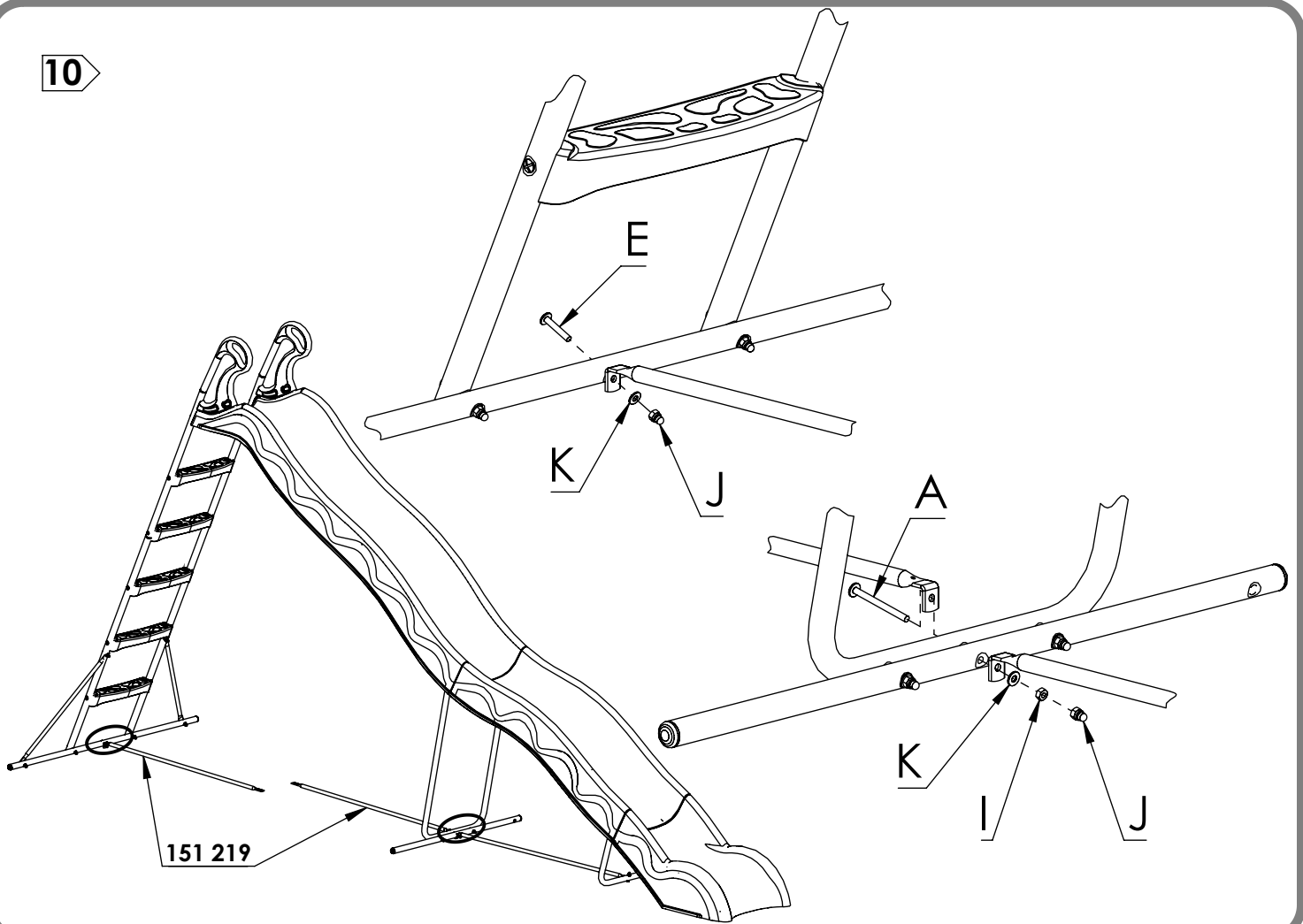
122 908



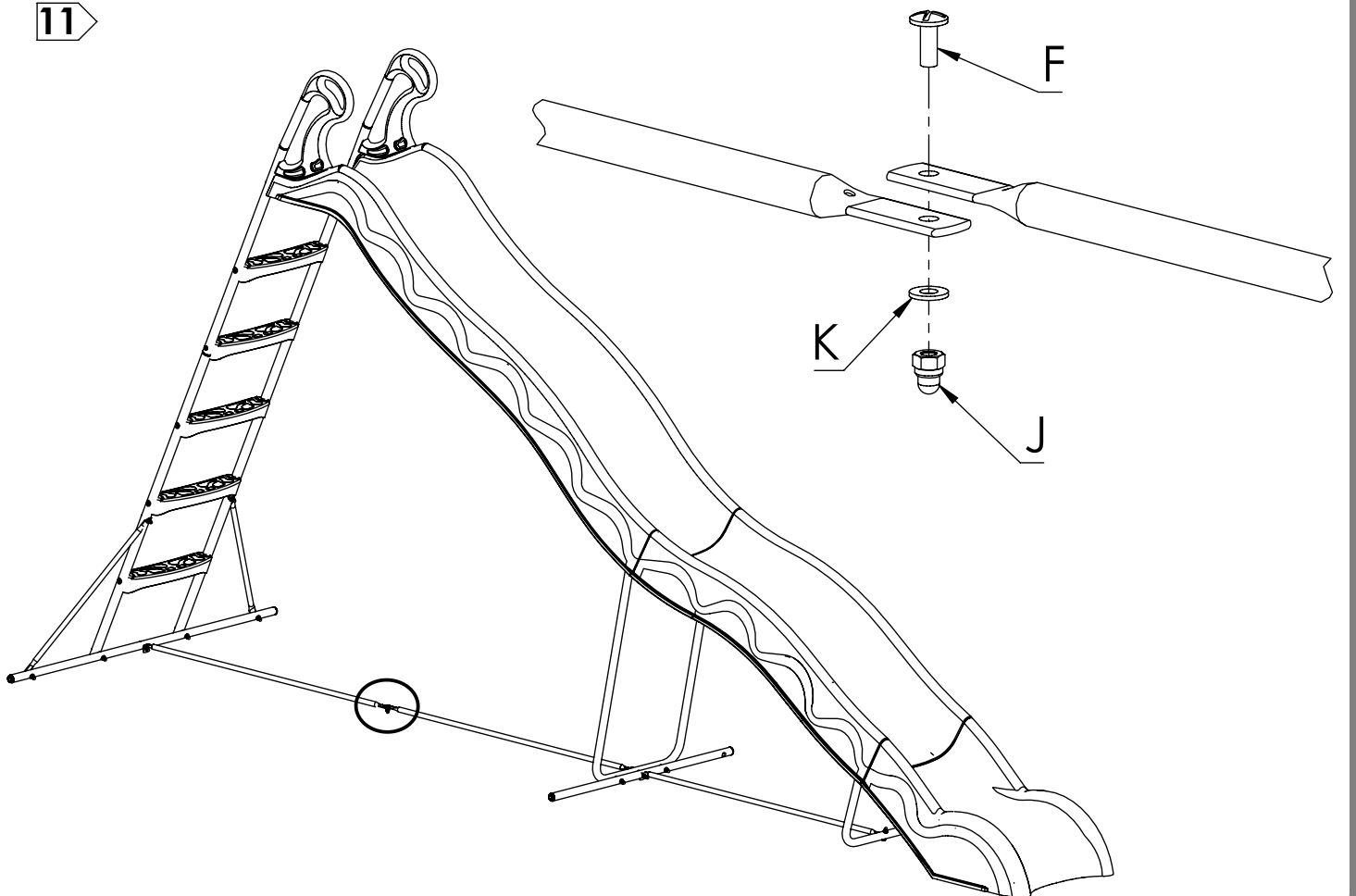
9



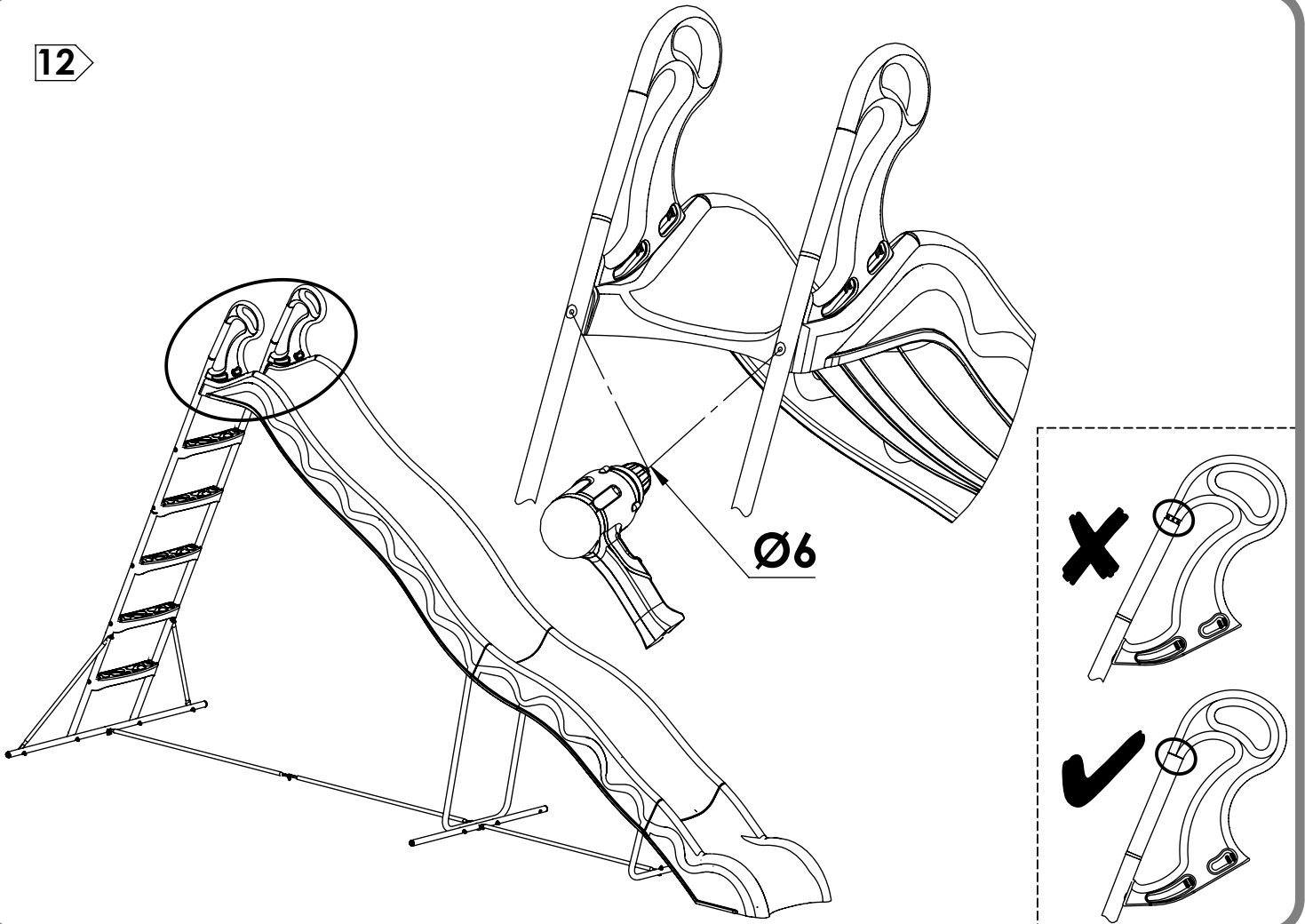
10



11



12



13

